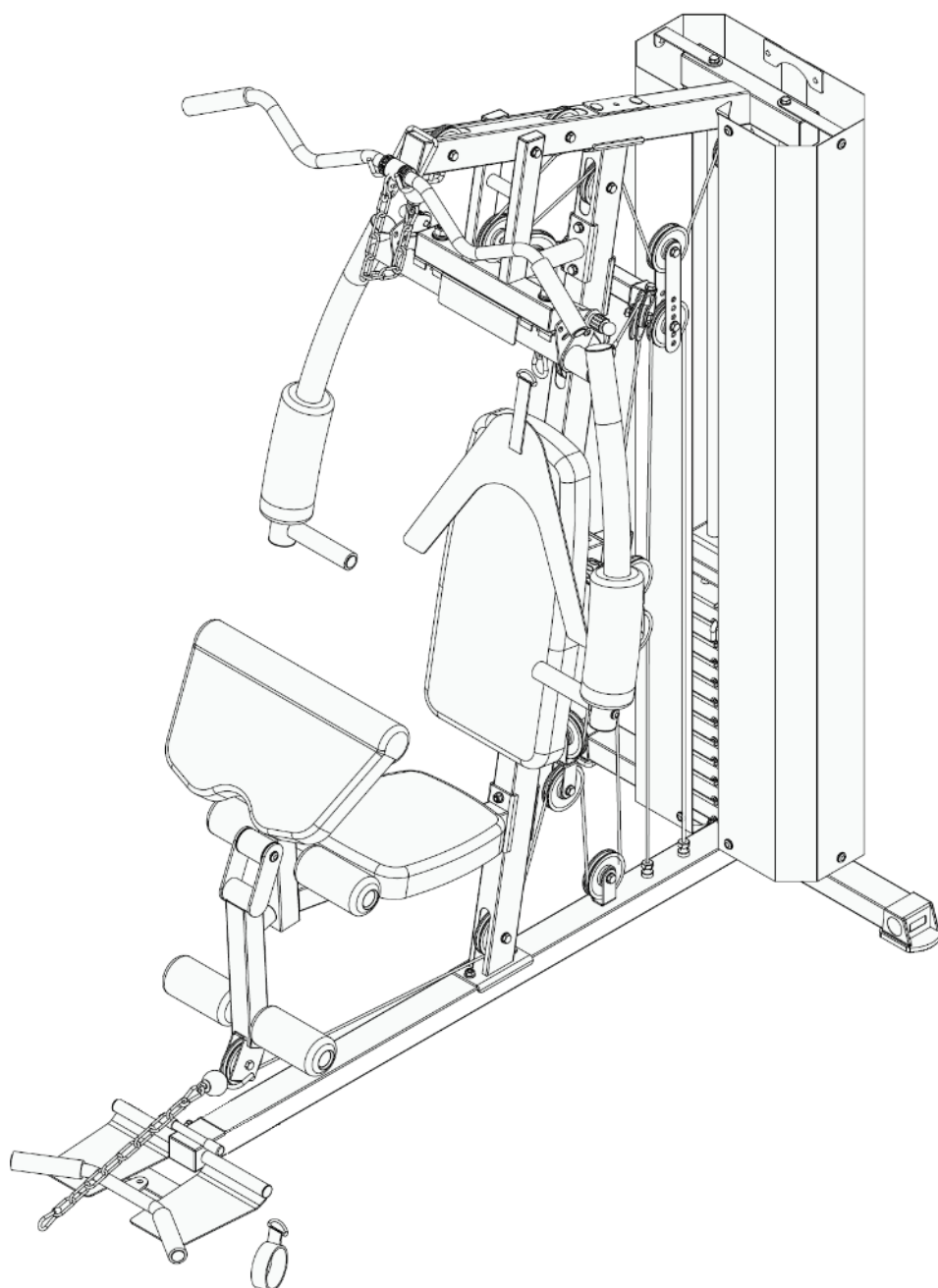


Sonifit

Instrukcja instalacji i obsługi atlasu do ćwiczeń TAG Nevada Pro 100 kg



Spis treści

Bezpieczeństwo.....	3
Środki ostrożności.....	3
Rysunek montażowy.....	4
Lista części.....	5
Instrukcja montażu.....	7
Krok 1 – podstawa ramy.....	7
Krok 2 – środkowa część ramy.....	8
Krok 3 – obciążenie stosu.....	9
Krok 4 – góra ramy.....	10
Krok 5 – moduły górne.....	11
Krok 6 – moduły dolne.....	12
Krok 7 – wahacze motylków.....	13
Krok 8 – linka wyciągu górnego.....	14
Krok 9 – linka wyciągu środkowego.....	16
Krok 10 – linka wahaczy.....	17
Krok 11 – linka wyciągu dolnego.....	18
Krok 12 – ławka, modlitewnik i gąbki ochronne.....	20
Krok 13 – osłony stosu.....	21
Krok 14 – drążki wyciągów.....	22
Zalecenia treningowe.....	23
Rozgrzewka przed treningiem.....	23
Faza regeneracji po treningu.....	23
Tablica ćwiczeń.....	24
Zakończenie.....	26

Bezpieczeństwo

Prosimy o zachowanie instrukcji obsługi do wykorzystania w przyszłości.

Środki ostrożności

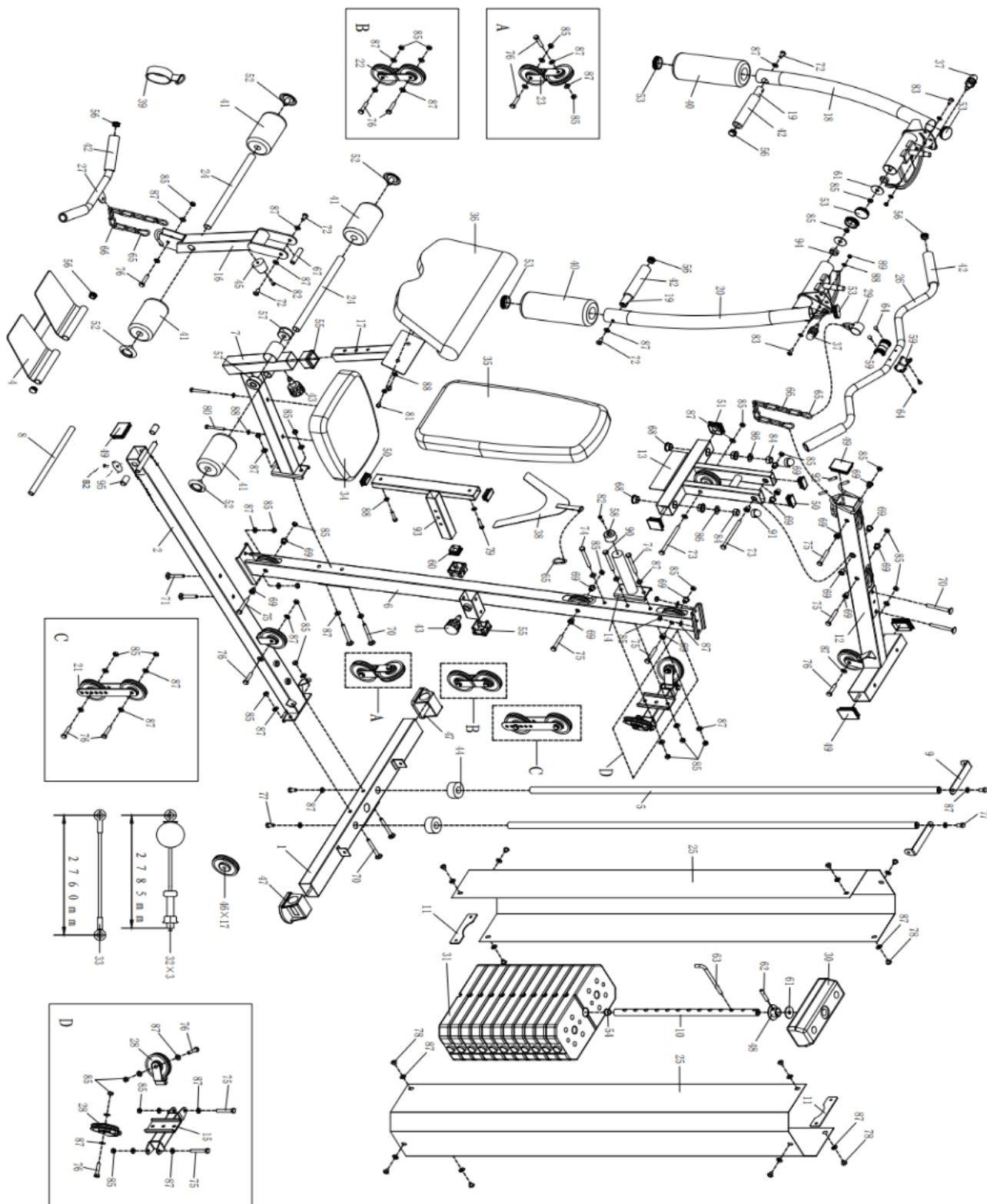
Chociaż skupiliśmy się w jak największym stopniu na zachowaniu środków ostrożności podczas projektowania i procesu produkcyjnego to nadal istnieją pewne zasady, których należy przestrzegać podczas montażu i użytkowania. Prosimy o dokładne zapoznanie się z instrukcją przed montażem i użytkowaniem urządzenia, a w szczególności z poniższymi środkami ostrożności:

- Trzymaj dzieci, zwierzęta itp. z dala od urządzenia i nie pozwalaj zostawać dzieciom bez opieki w pomieszczeniu, w którym znajduje się urządzenie.
- Z urządzenia może korzystać jednocześnie tylko jedna osoba.
- Jeśli odczuwasz zawroty głowy, nudności, ucisk w klatce piersiowej lub występują inne objawy, należy natychmiast zaprzestać używania urządzenia i natychmiast skontaktować się z lekarzem.
- Urządzenie powinno zostać umieszczone na czystej i równej powierzchni i nie powinno być używane w pobliżu wody ani na zewnątrz.
- Podczas użytkowania trzymaj ręce z dala od jakichkolwiek części przekładniowych i obrotowych.
- Podczas korzystania z urządzenia, noś odpowiedni strój treningowy. Nie noś zbyt luźnych ubrań, które mogą zablokować elementy obrotowe podczas treningu. Zaleca się również noszenie obuwia sportowego lub medycznego, jeżeli jest taka możliwość.
- Podczas korzystania z urządzenia, użytkownicy muszą przestrzegać zasad opisanych w instrukcji obsługi. Zabronione jest stosowanie innych metod treningowych, które nie zostały wymienione w tablicy ćwiczeń.
- Unikaj umieszczania jakichkolwiek przedmiotów z ostrymi częściami wokół urządzenia.
- Osoby niepełnosprawne nie mogą korzystać z urządzenia bez nadzoru opiekuna lub personelu medycznego.
- Przed treningiem, wymagane jest przeprowadzenie rozgrzewki, wykonując ćwiczenia rozciągające.
- Jeśli urządzenie działa nieprawidłowo, nie wolno go używać.
- Urządzenie nie nadaje się do użytku jako sprzęt medyczny.
- Maksymalna, dopuszczalna waga użytkownika to 120 kg.
- Wymagania dotyczące bezpieczeństwa produktu to GB17498.1-2008 i GB17498.2-2008.
- Jeśli napotkasz jakiegokolwiek problemy podczas instalacji, użytkowania lub potrzebujesz pomocy, skontaktuj się z naszą infolinią.

Ostrzeżenie:

Przed wprowadzeniem planu treningowego powinno się go skonsultować z lekarzem. Jest to szczególnie ważne dla użytkowników, którzy ukończyli 35 lat lub posiadają historię medyczną. Przed użyciem urządzenia należy uważnie przeczytać instrukcje dotyczące użytkowania oraz obsługi. Ani producent, ani dystrybutor nie ponosi żadnej odpowiedzialności za urazy spowodowane z przyczyn własnych.

Rysunek montażowy



Lista części

UWAGA! Niektóre elementy, takie jak zaślepki rur, blokery modułów, niektóre uchwyty czy tuleje są pre-montowane fabrycznie ale znajdują się na liście części oraz rysunku montażowym jako osobne części.

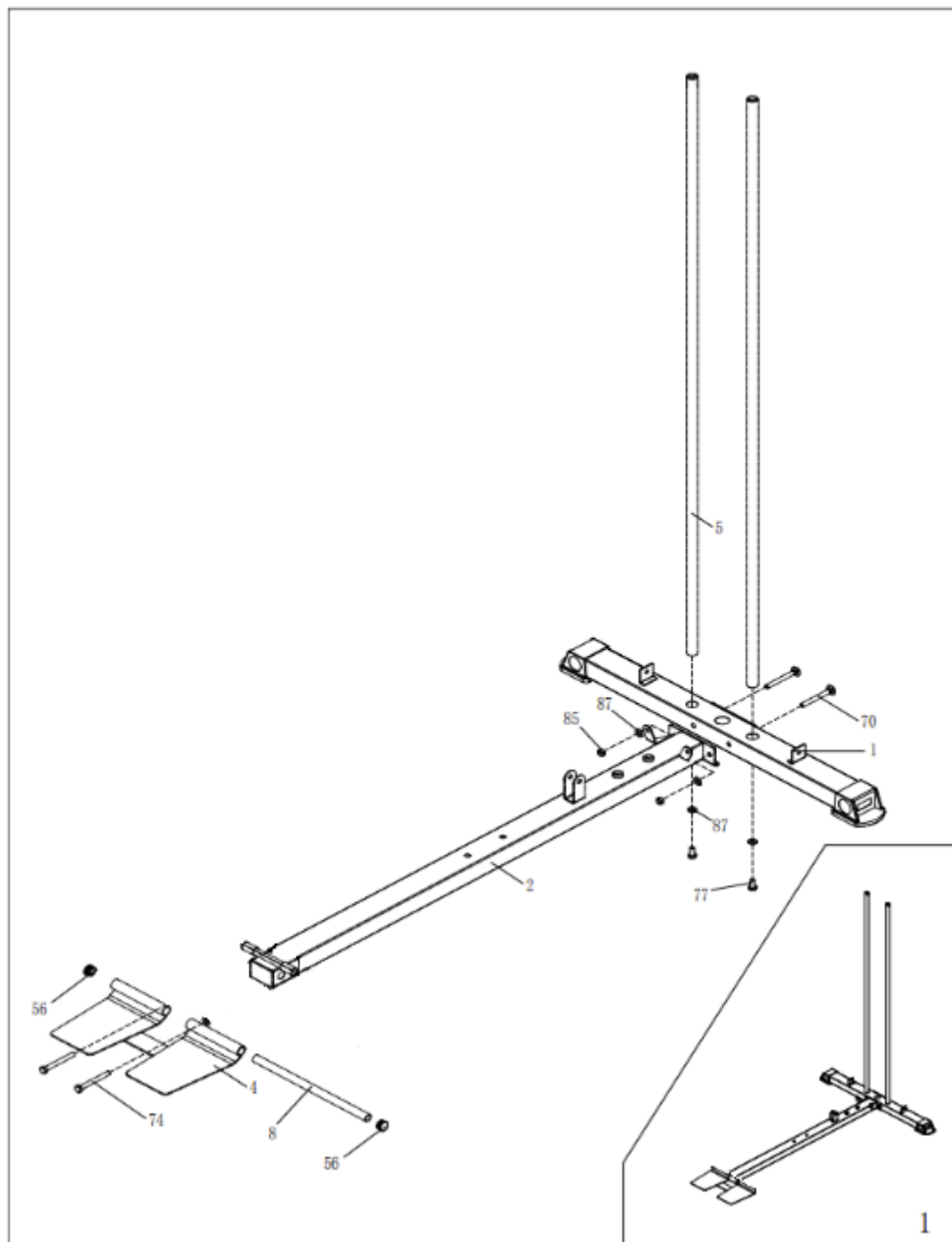
Lp	Nazwa	Ilość	Lp.	Nazwa	Ilość
1	Podstawa dolna tylna	1	49	Zaślepka prostokątna 50*70	4
2	Łącznik podstawy dolnej	1	50	Zaślepka prostokątna 25*50	4
3	Podstawa dolna przednia	-	51	Zaślepka kwadratowa 50	2
4	Uchwyty stóp	1	52	Zaślepka okrągła 25	4
5	Pręt prowadzący stos	2	53	Zaślepka okrągła 50	6
6	Przednia pochyłona rura	1	54	Zaślepka pręta regulacyjnego stosu	1
7	Przednia dolna rura nośna	1	55	Przepust pomiędzy rurami	3
8	Pręt blokujący uchwyty stóp	1	56	Zaślepka okrągła 25	8
9	Mocowania osłony stosu	2	57	Plastikowa tuleja	2
10	Pręt regulacyjny obciążenia stosu	1	58	Poduszka popychająca	1
11	Łącznik osłony stosu	2	59	Tuleja uchwyty wyciągu	4
12	Rura pozioma podstawy górnej	1	60	Zaślepka kwadratowa 38	1
13	Wspornik przedni	1	61	Podkładka płaska pręta regulacyjnego	3
14	Rura ograniczająca	1	62	Trzpień regulacyjny stosu	1
15	Rura łącząca z uchwytami w kształcie U	1	63	Zabezpieczenie obciążenia stosu	1
16	Moduł do podnoszenia nóg	1	64	Nit samozaciskowy	4
17	Mocowanie modlitewnika	1	65	Klamra taśmy	5
18	Wahacz prawy	1	66	Łańcuch wyciągu	2
19	Przednie rączki do pchania wahaczy	2	67	Wałek obrotowy	1
20	Wahacz lewy	1	68	Tuleja dociskowa (duża)	4
21	Łącznik rolek	2	69	Tuleja dociskowa (mała)	16
22	Podwójny łącznik w kształcie U	1	70	Śruba stożkowa M10*90	6
23	Obrotowy łącznik w kształcie U	1	71	Śruba stożkowa ścięta M10*65	2
24	Tuleja osłony	2	72	Śruba sześciokątna M10*20	4
25	Osłona stosu	2	73	Śruba sześciokątna M10*135	2
26	Drażek wyciągu górnego	1	74	Śruba sześciokątna M10*90	4
27	Drażek wyciągu dolnego	1	75	Śruba sześciokątna M10*65	8
28	Uchwyt w kształcie U	2	76	Śruba sześciokątna M10*45	10
29	Mocowanie łańcucha	1	77	Śruba sześciokątna M10*20	4
30	Głowica przeciwwagi	1	78	Śruba sześciokątna M10*12	12
31	Obciążenie stosu	14	79	Śruba sześciokątna M8*40	2
32	Linka stalowa	3	80	Śruba sześciokątna M8*65	2
33	Linka stalowa wahacza	1	81	Śruba sześciokątna M8*15	2
34	Siedzisko	1	82	Śruba głowicy M6*20	2
35	Oparcie	1	83	Śruba sześciokątna M8*25	2
36	Modlitewnik	1	84	Nakrętka M16	2
37	Pokrętło z kołkiem sprężynowym	2	85	Nakrętka M10	37
38	Rączki z taśmą	1	86	Podkładka płaska Φ16	2

39	Opaska wyciągu dolnego	1	87	Podkładka płaska $\Phi 10$	70
40	Gąbka wahacza	2	88	Podkładka płaska $\Phi 8$	10
41	Gąbka modułu podnoszenia nóg	4	89	Nakrętka M8	2
42	Nakładka gąbkowa na uchwyt	6	90	Śruba sześciokątna M10*95	1
43	Pokrętło z kołkiem sprężynowym	2	91	Ośłona nakrętki	2
44	Podkładki amortyzujące	2	92	Tuleja PVC	2
45	Bloker modułu do podnoszenia nóg	1	93	Rura mocująca oparcie	1
46	Rolka	16	94	Tuleja dystansowa	2
47	Stopka podstawy	2	95	Ośłona PVC	2
48	Tuleja głowicy przeciwwagi	1			

Instrukcja montażu

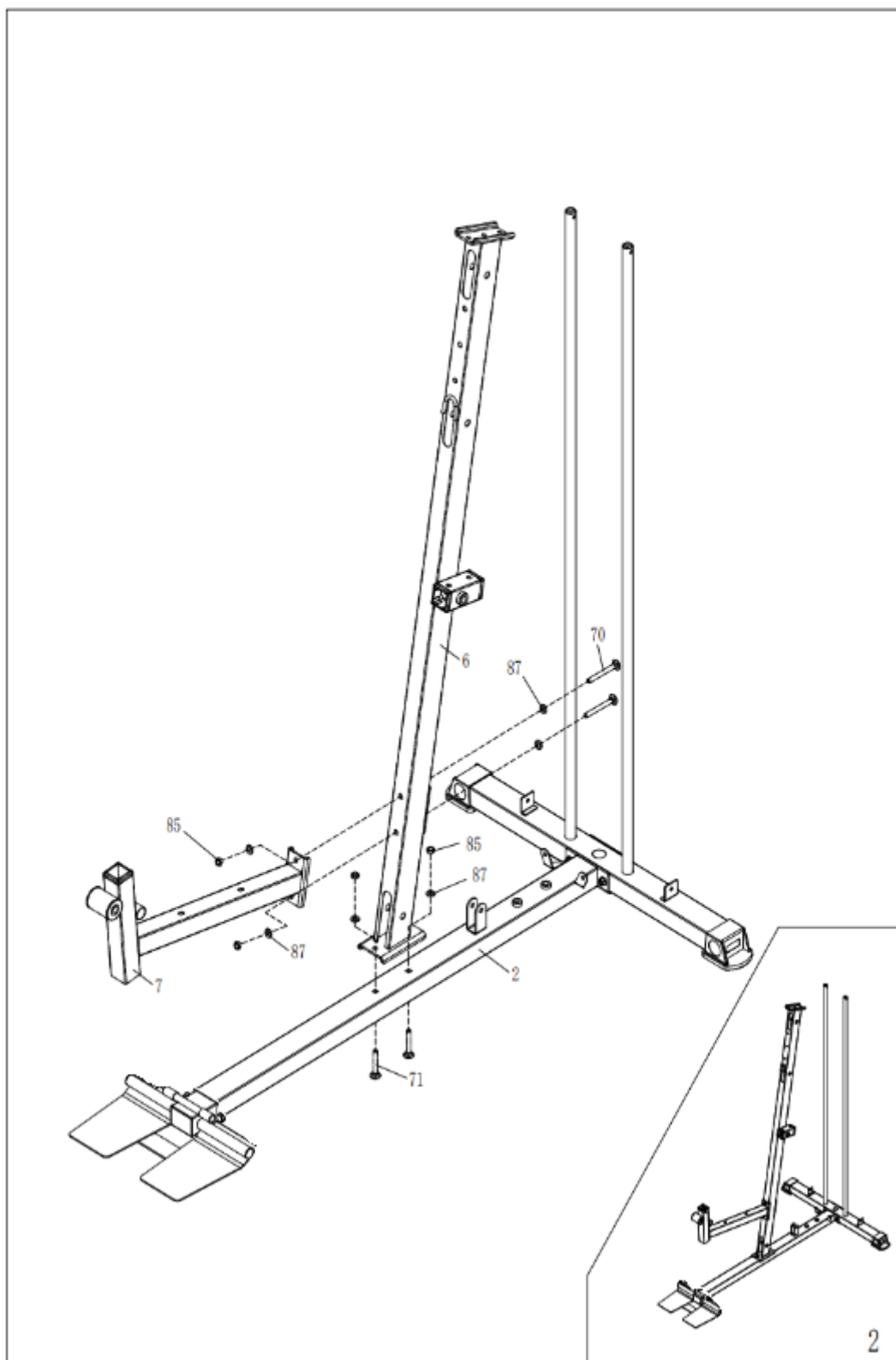
Krok 1 – podstawa ramy

1. Umieść podstawę dolną tylną (1) i łącznik podstawy dolnej (2) zgodnie z rysunkiem i użyj śrub stożkowych M10*90 (70), płaskiej podkładki $\Phi 10$ (87) i nakrętki M10 (85), skręć oba elementy.
2. Włóż pręty prowadzące stos (5) do odpowiedniego otworu podstawy dolnej (1) a następnie użyj śruby sześciokątnej M10*20 (77) i płaskiej podkładki $\Phi 10$ (87), mocno skręć od dołu.
3. Weź pręt blokujący uchwyty stóp (8), przełóż przez uchwyty stóp (4) i zamocuj na podstawie dolnej przedniej (2) zgodnie z rysunkiem, następnie użyj zaślepki okrągłej 25 (56) i zaślep oba końce pręta (8).



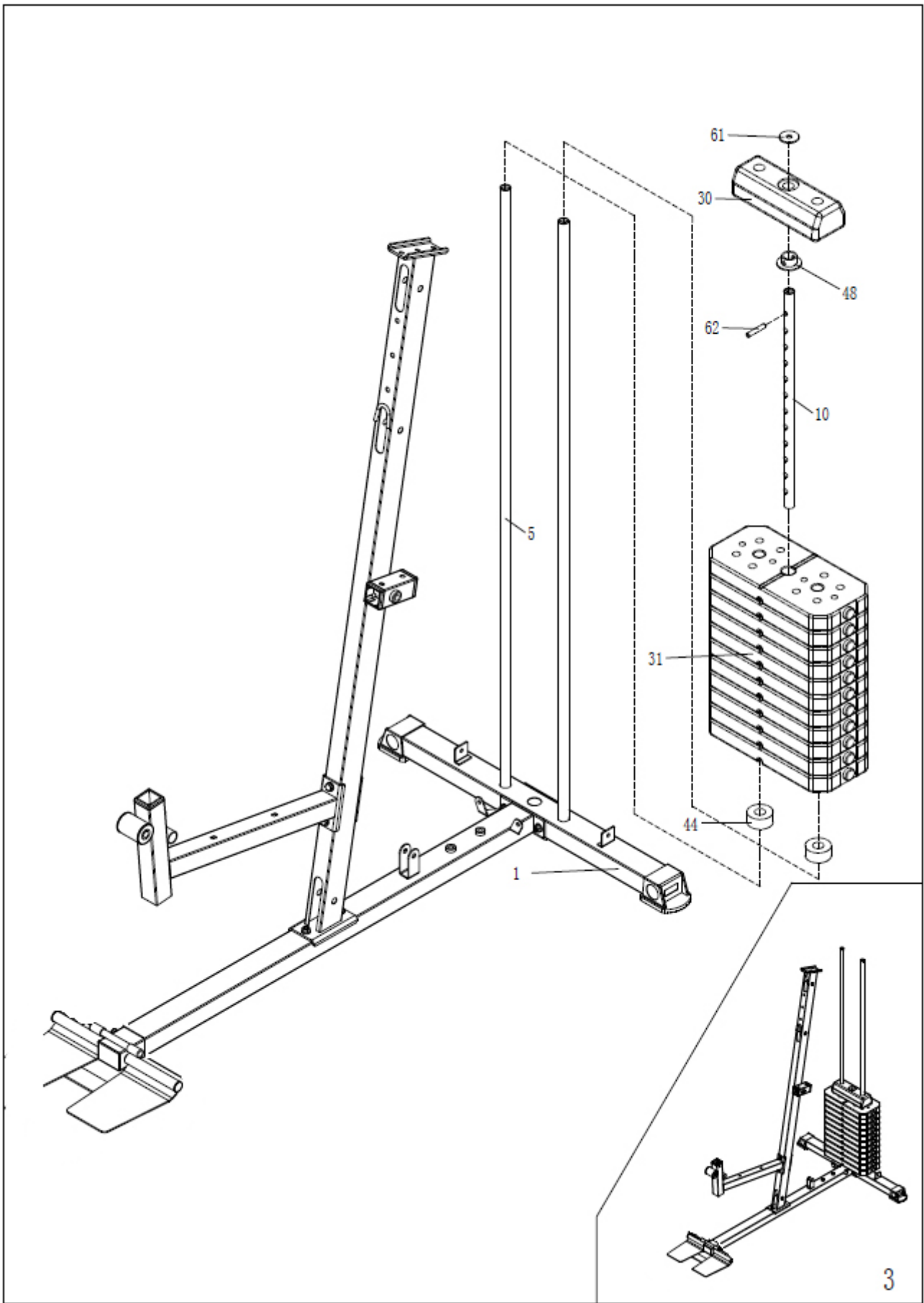
Krok 2 – środkowa część ramy

1. Umieść przednią pochyloną rurę (6) na łączniku podstawy dolnej (2) zgodnie z rysunkiem, użyj śrub stożkowych ściętych M10*65 (71), płaskich podkładek $\Phi 10$ (87) i nakrętki M10 (85), skręć mocno.
2. Umieść przednią dolną rurę nośną (7) do przedniej rury pochylonej (6) zgodnie z rysunkiem i użyj śrub stożkowych M10*90 (70), płaskich podkładek $\Phi 10$ (87) i nakrętek M10 (85), skręć mocno.



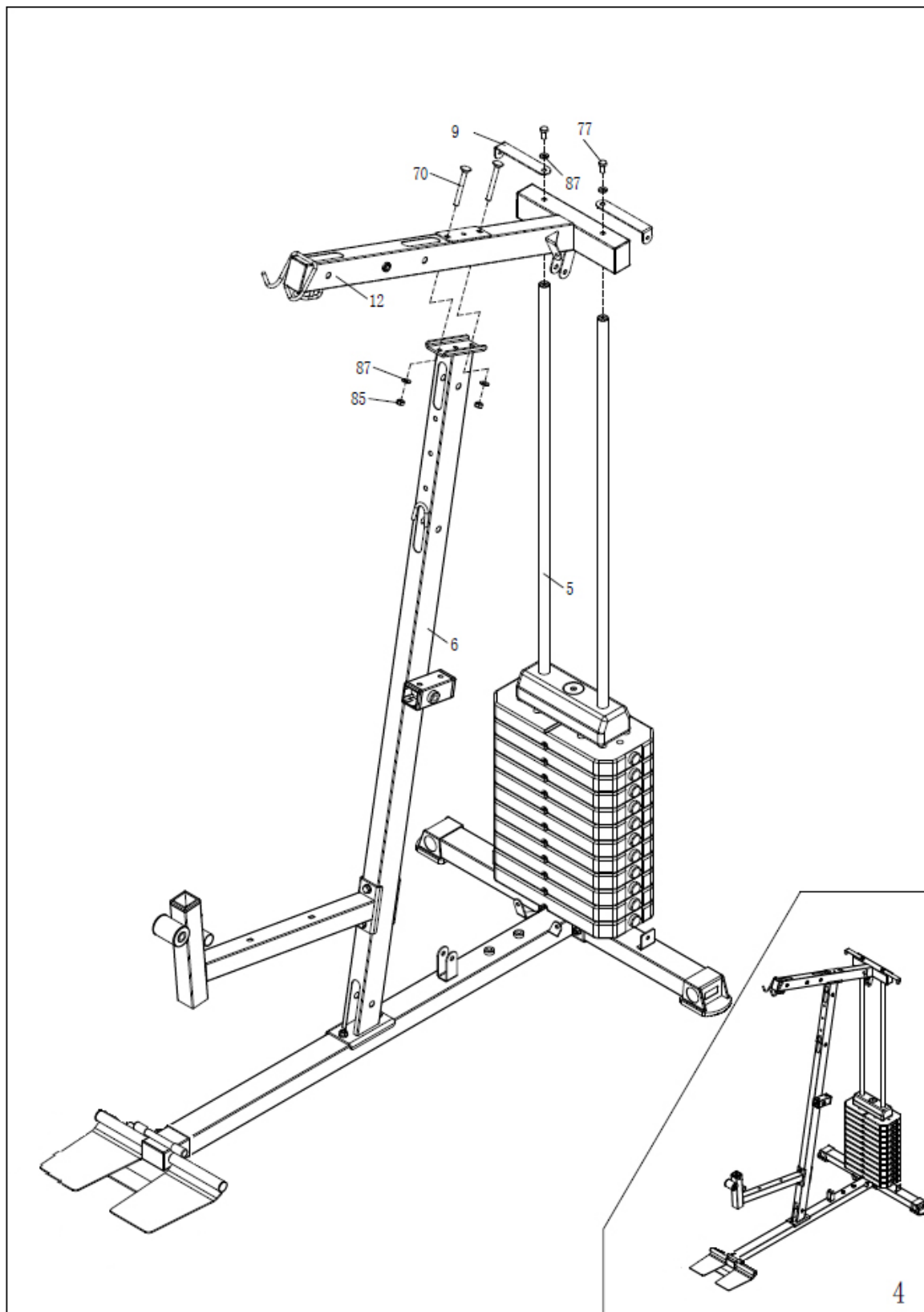
Krok 3 – obciążenie stosu

1. Najpierw zainstaluj podkładki amortyzujące (44) oraz obciążenie stosu (31) na prętach prowadzących stos (5) zgodnie z ze zdjęciem.
2. Następnie zgodnie z rysunkiem włóż trzpień regulacyjny stosu (62) oraz tuleję głowicy przeciwwagi (48) w pierwszy otwór pręta regulacyjnego obciążenie stosu (10) (licząc od góry do dołu).
3. Następnie zainstaluj głowicę przeciwwagi (30) a na koniec umieść płaską podkładkę pręta regulacyjnego (61) na górze głowicy.



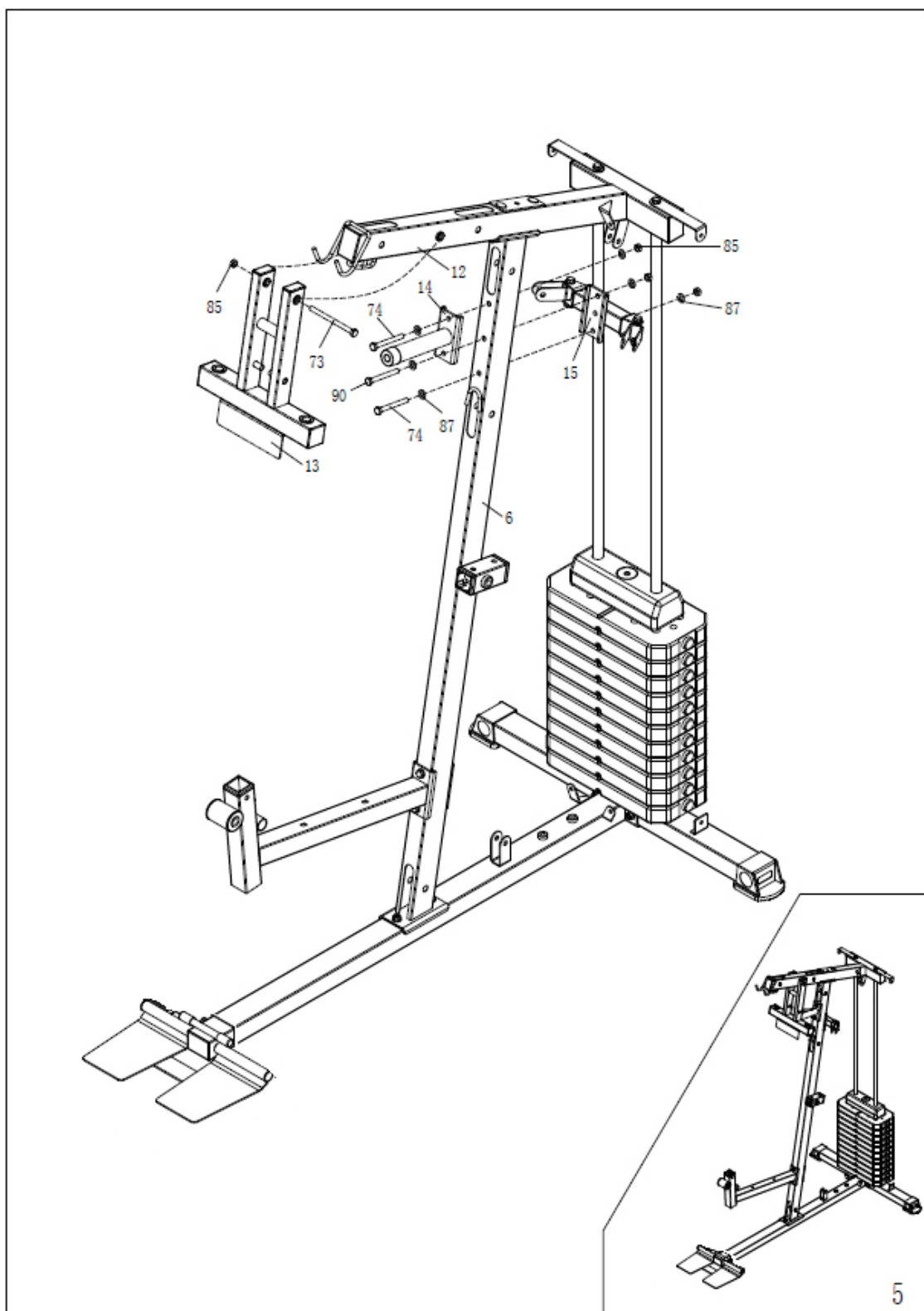
Krok 4 – góra ramy

1. Wyrównaj otwory w rurze poziomej podstawy górnej (12) z prętami prowadzącymi stos (5) i użyj śrub sześciokątnych M10*20 (77) oraz płaskich podkładek $\Phi 10$ (87) wraz z mocowaniami osłony stosu (9).
2. Skręć wszystko razem ale nie dokręcaj mocno, zostaw luz.
3. Następnie wyrównaj otwory rury poziomej podstawy górnej (12) z przednią pochyloną rurą (6) zgodnie z rysunkiem i użyj śrub stożkowych M10*90 (70), płaskich podkładek $\Phi 10$ (87) oraz nakrętek M10 (85), skręć wszystko.



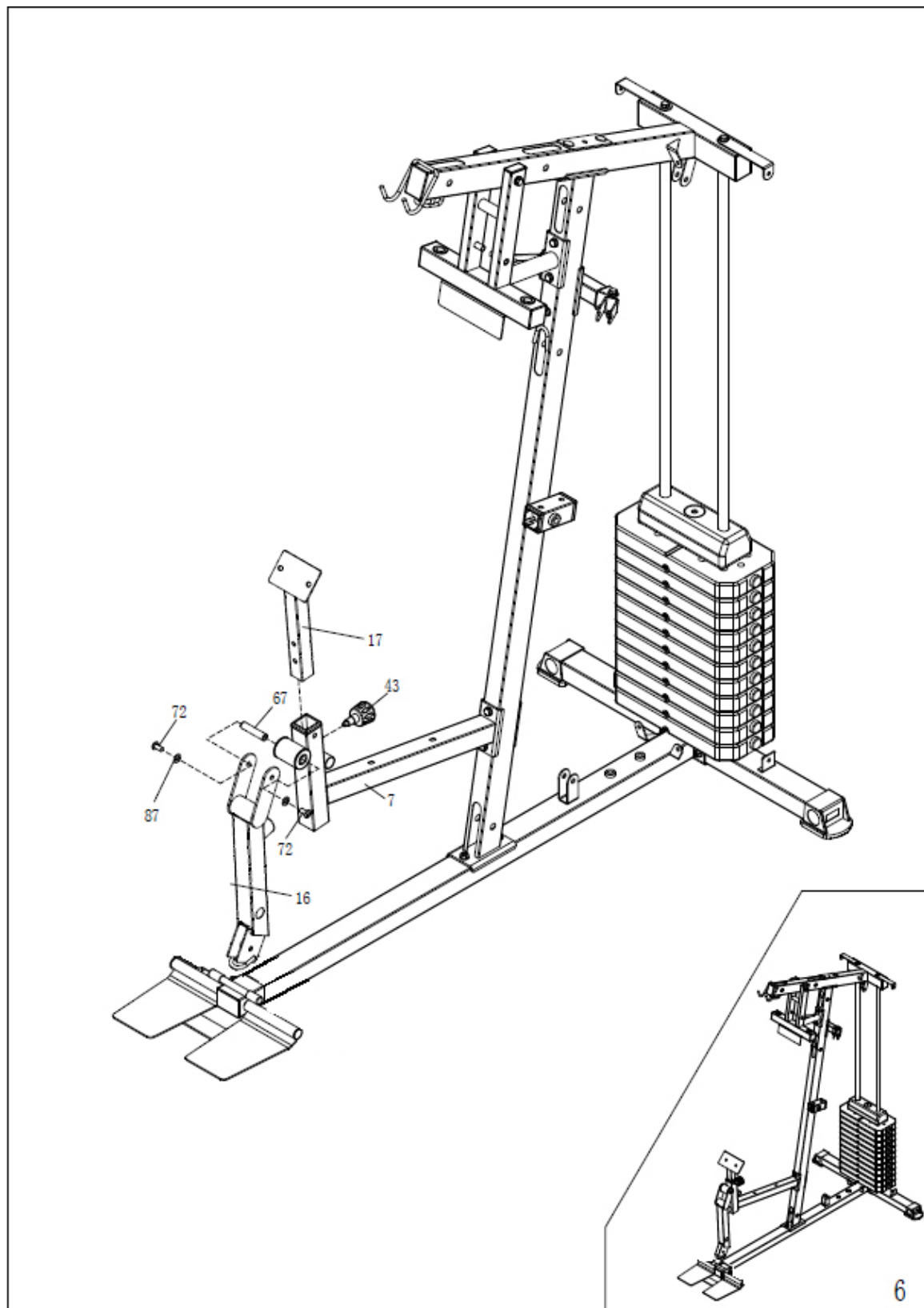
Krok 5 – moduły górne

1. Umieść rurę ograniczającą (14) na przedniej pochylonej rurze (6) oraz rurę łączącą z uchwytami w kształcie U (15) zgodnie z poniższym rysunkiem.
2. Użyj śrub sześciokątnych M10*95 (90), śrub sześciokątnych M10*90 (74) oraz płaskich podkładek $\Phi 10$ (87) i nakrętek M10 (85), następnie skręć razem.
3. Zamontuj wspornik przedni (13) do rury poziomej podstawy górnej (12) w odpowiednich otworach w zgodnie z rysunkiem
4. Przymocuj je śrubami sześciokątnymi M10*135 (73) i nakrętkami M10 (85).



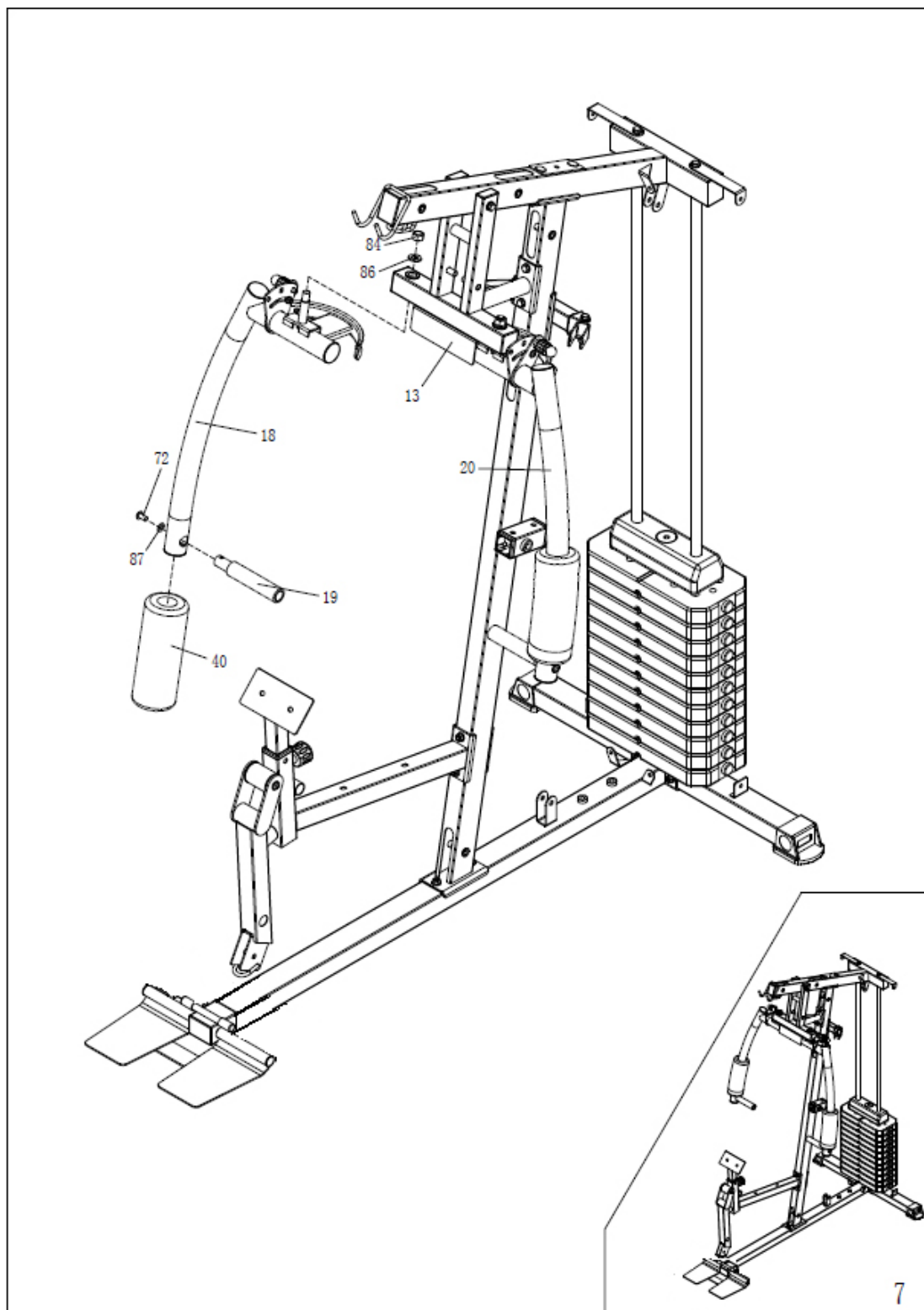
Krok 6 – moduły dolne

1. Włóż wałek obrotowy (67) do przedniej dolnej rury nośnej (7) zgodnie z rysunkiem, a następnie wyrównaj moduł do podnoszenia nóg (16) do przedniej dolnej rury nośnej (7) zgodnie ze wskazówkami pokazanymi na rysunku.
2. Użyj śrub sześciokątnych M10*20 (72) i płaskiej podkładki $\Phi 10$ (87), skręć.
3. Włóż mocowanie modlitewnika (17) do przedniej dolnej rury nośnej (7) zgodnie z rysunkiem i przymocuj je za pomocą pokrętki z kołkiem sprężynowym (43).



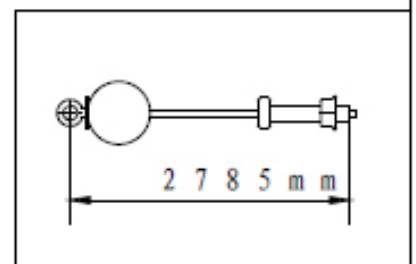
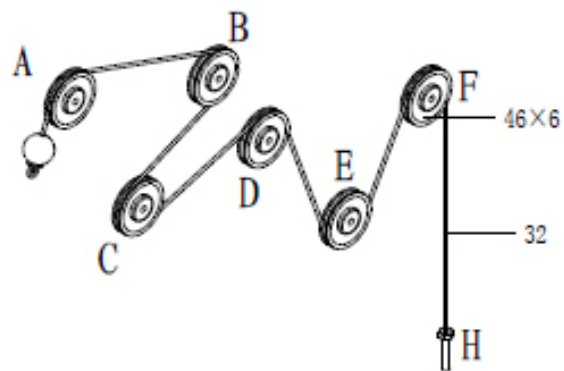
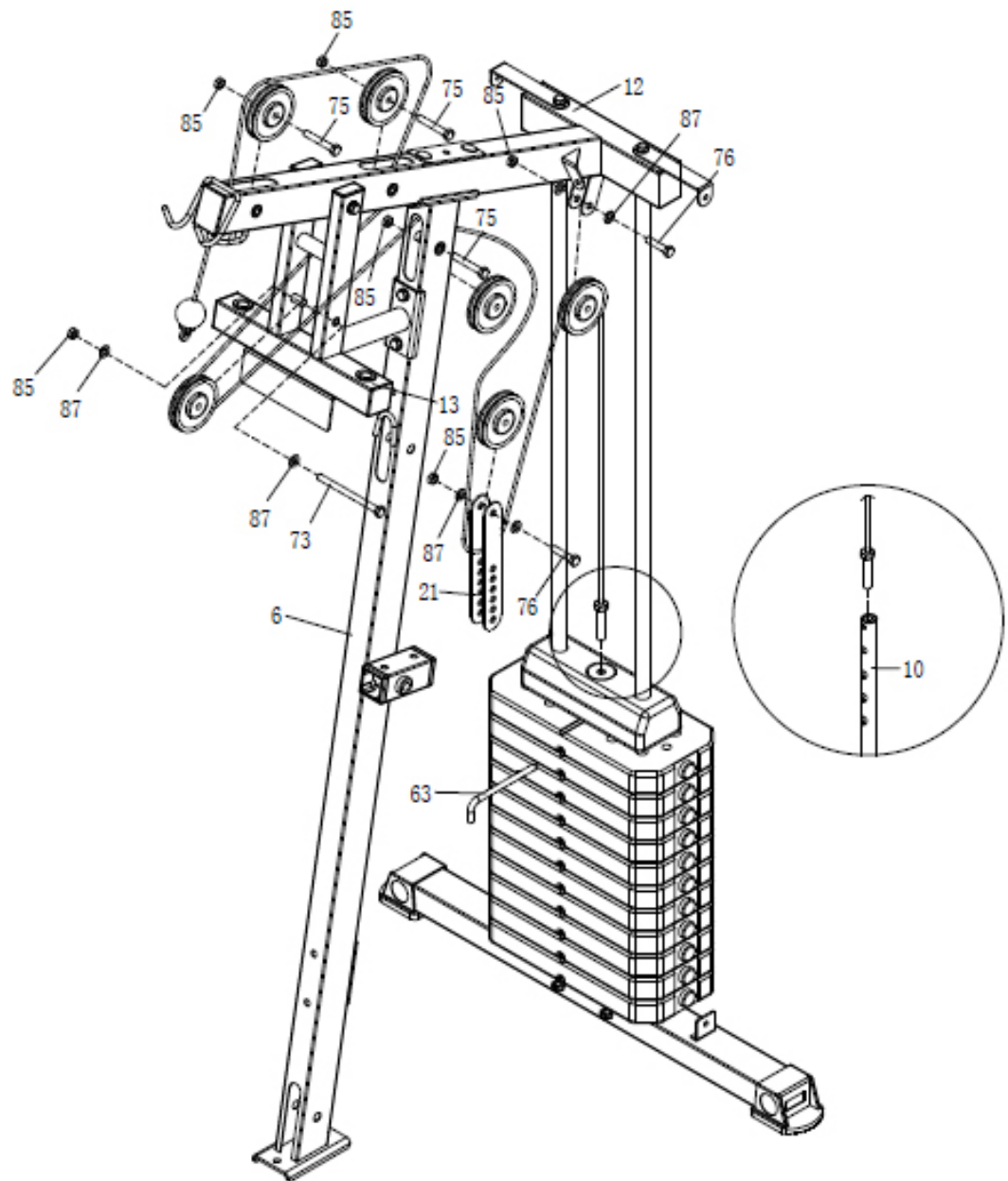
Krok 7 – wahacze motylków

1. Zamontuj zgodnie z rysunkiem prawy wahacz (18), lewy wahacz (20) w odpowiednich otworach montażowych wspornika przedniego (13) i skręć nakrętkami M16 (84) wraz z płaskimi podkładkami $\Phi 16$ (86).
2. Zamontuj zgodnie z rysunkiem gąbki wahaczy (40) na prawym wahaczu (18) oraz na lewym wahaczu (20). Włóż przednie rączki do pchania wahaczy (19) w odpowiednie otwory prawego wahacza (18) oraz lewego wahacza (20), następnie, zgodnie z rysunkiem użyj śrub sześciokątnych M10*20 (72) oraz podkładek płaskich $\Phi 10$ (87) i skręć.



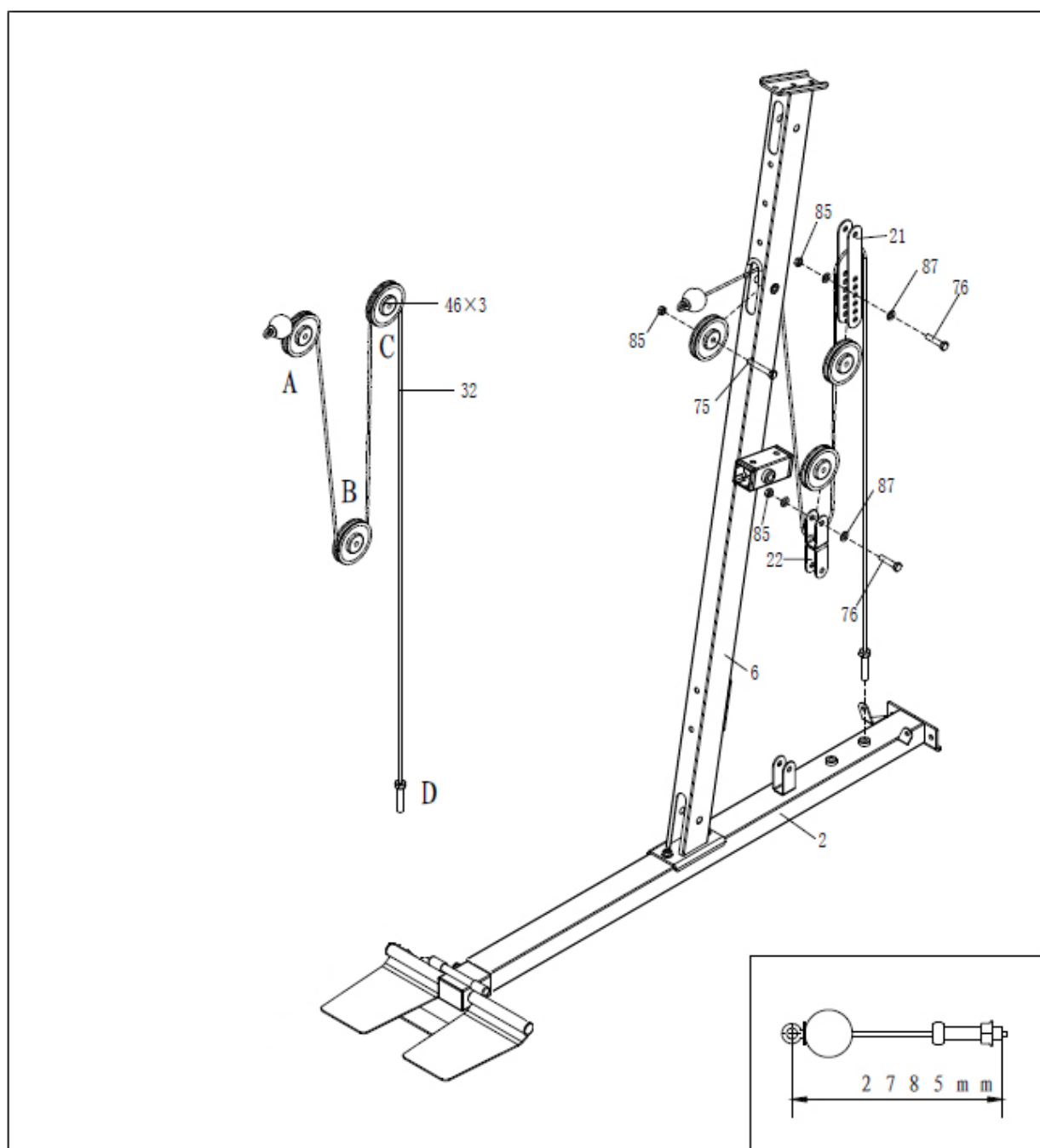
Krok 8 – linka wyciągu górnego

1. Przełóż stalową linkę (32) tak, jak zostało pokazane na poniższym rysunku. Zamontuj ją zgodnie z literami pokazanymi na rysunku.
2. Montaż rolek z literami A, B i D jest identyczny i został przedstawiony na poniższym rysunku. Przygotuj śruby sześciokątne M10*65 (75), rolki (46) oraz nakrętki M10 (85).
3. Jak pokazano na rysunku, do montażu rolki z literą C, przygotuj śrubę sześciokątną M10*135 (73), podkładki płaskie $\Phi 10$ (87), rolkę (46), nakrętkę M10 (85).
4. Zamontuj rolkę z literą C w odpowiednim miejscu na wsporniku przednim (13).
5. Jak pokazano na rysunku, do montażu rolki z literą E, przygotuj śrubę sześciokątną M10*45 (76), podkładki płaskie $\Phi 10$ (87), pierwszy łącznik rolek (21), rolkę (46), drugi łącznik rolek (21) oraz nakrętkę M10 (85).
6. Jak pokazano na rysunku, do montażu rolki z literą F, przygotuj śrubę sześciokątną M10*45 (76), podkładki płaskie $\Phi 10$ (87), rolkę (46), nakrętkę M10 (85).
7. Zamontuj rolkę z literą F w odpowiednim miejscu rury poziomej podstawy górnej (12).
8. Jak pokazano na poniższym rysunku, do końcówki linki stalowej (32) z literą H zamontuj pręt regulacyjny obciążenia stosu (10) i włóż zabezpieczenie obciążenia stosu w kształcie litery L (63).



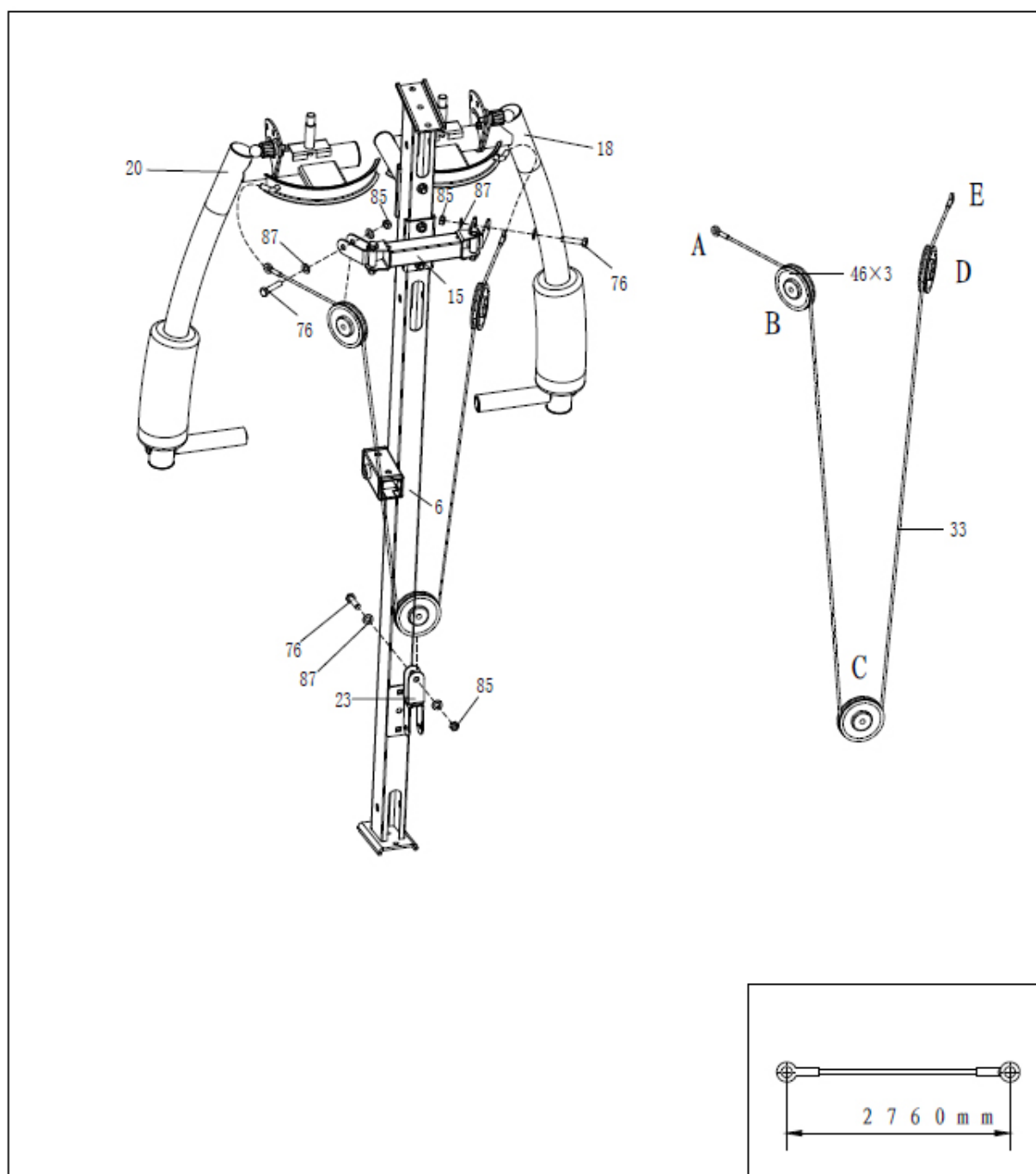
Krok 9 – linka wyciągu środkowego

1. Przełóż stalową linkę (32) tak, jak zostało pokazane na poniższym rysunku. Zamontuj ją zgodnie z literami pokazanymi na rysunku.
2. Jak pokazano na rysunku, do montażu rolki z literą A, przygotuj śrubę sześciokątną M10*65 (75), rolkę (46), nakrętkę M10 (85).
3. Zamontuj rolkę z literą A w odpowiednim miejscu na przedniej pochylonej rurze (6).
4. Jak pokazano na rysunku, do montażu rolki z literą B, przygotuj śrubę sześciokątną M10*45 (76), podkładki płaskie $\Phi 10$ (87), rolkę (46) i nakrętkę M10 (85).
5. Zamontuj rolkę z literą B na podwójnym łączniku w kształcie U (22).
6. Jak pokazano na rysunku, do montażu rolki z literą C, przygotuj śrubę sześciokątną M10*45 (76), podkładki płaskie $\Phi 10$ (87), łączniki rolek (21), rolkę (46) i nakrętkę M10 (85).
7. Na koniec zamontuj koniec stalowej linki oznaczony literą D (32) do łącznika podstawy dolnej (2).



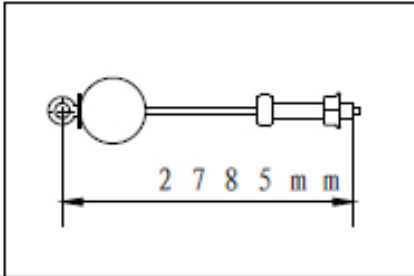
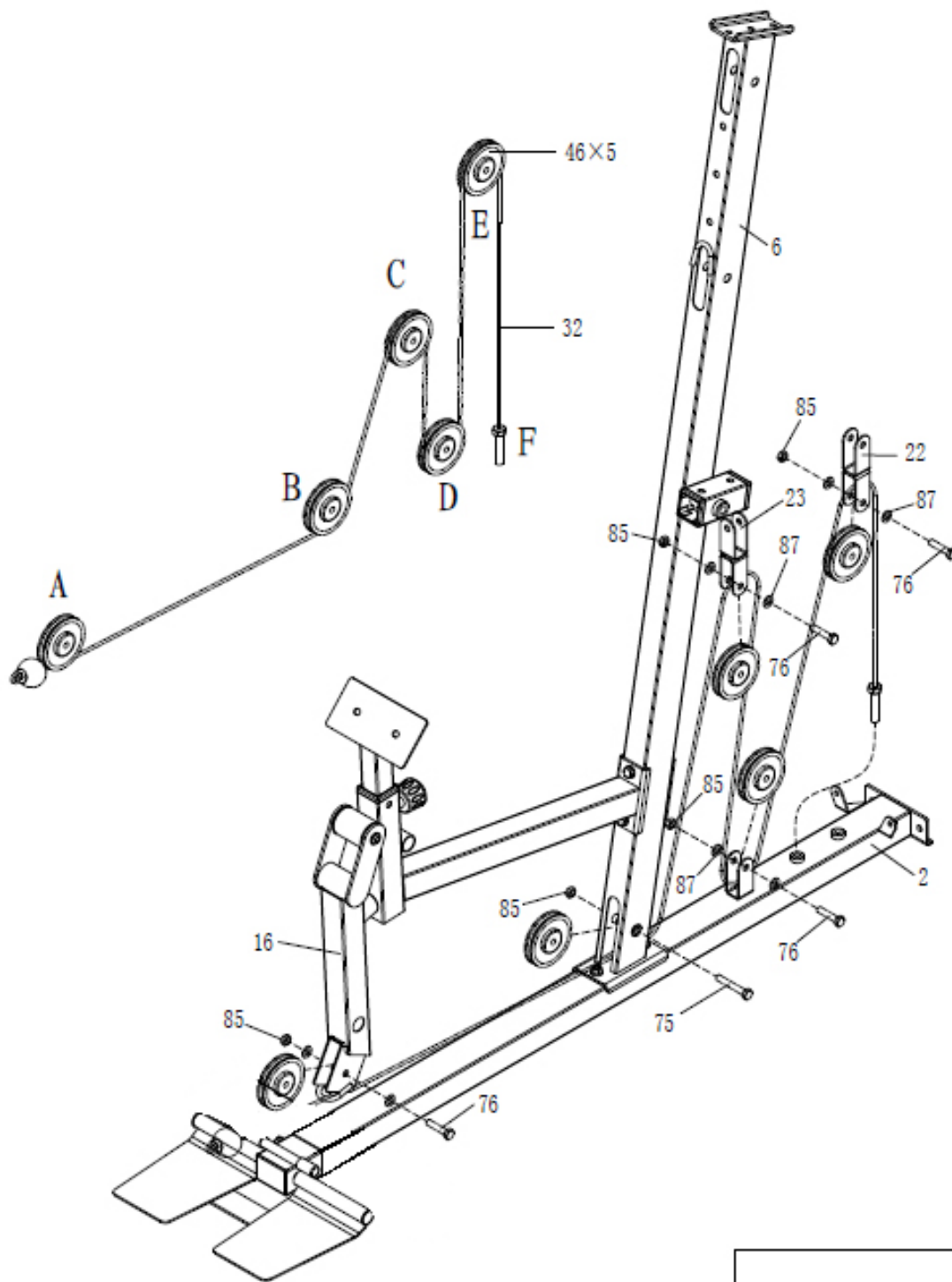
Krok 10 – linka wahaczy

1. Przygotuj stalową linkę (33) i przełóż ją tak, jak pokazano na poniższym rysunku. Zamontuj ją zgodnie z literami pokazanymi na rysunku.
2. Jak pokazano na rysunku, przełóż końcówki stalowej linki wahacza (33) z literami A i E przez prawy wahacz (18) oraz lewy wahacz (20).
3. Jak pokazano na rysunku, do montażu rolek z literami B i D, przygotuj śruby sześciokątne M10*45 (76), podkładki płaskie $\Phi 10$ (87), rolki (46) i nakrętki M10 (85).
4. Zamontuj rolki z literami B i D do rury łączącej z uchwytami w kształcie U (15).
5. Jak pokazano na rysunku, do montażu rolki z literą C, przygotuj śrubę sześciokątną M10*45 (76), płaskie podkładki $\Phi 10$ (87), rolkę (46) i nakrętkę M10 (85).
6. Zamontuj rolkę z literą C na obrotowym łączniku w kształcie U (23).



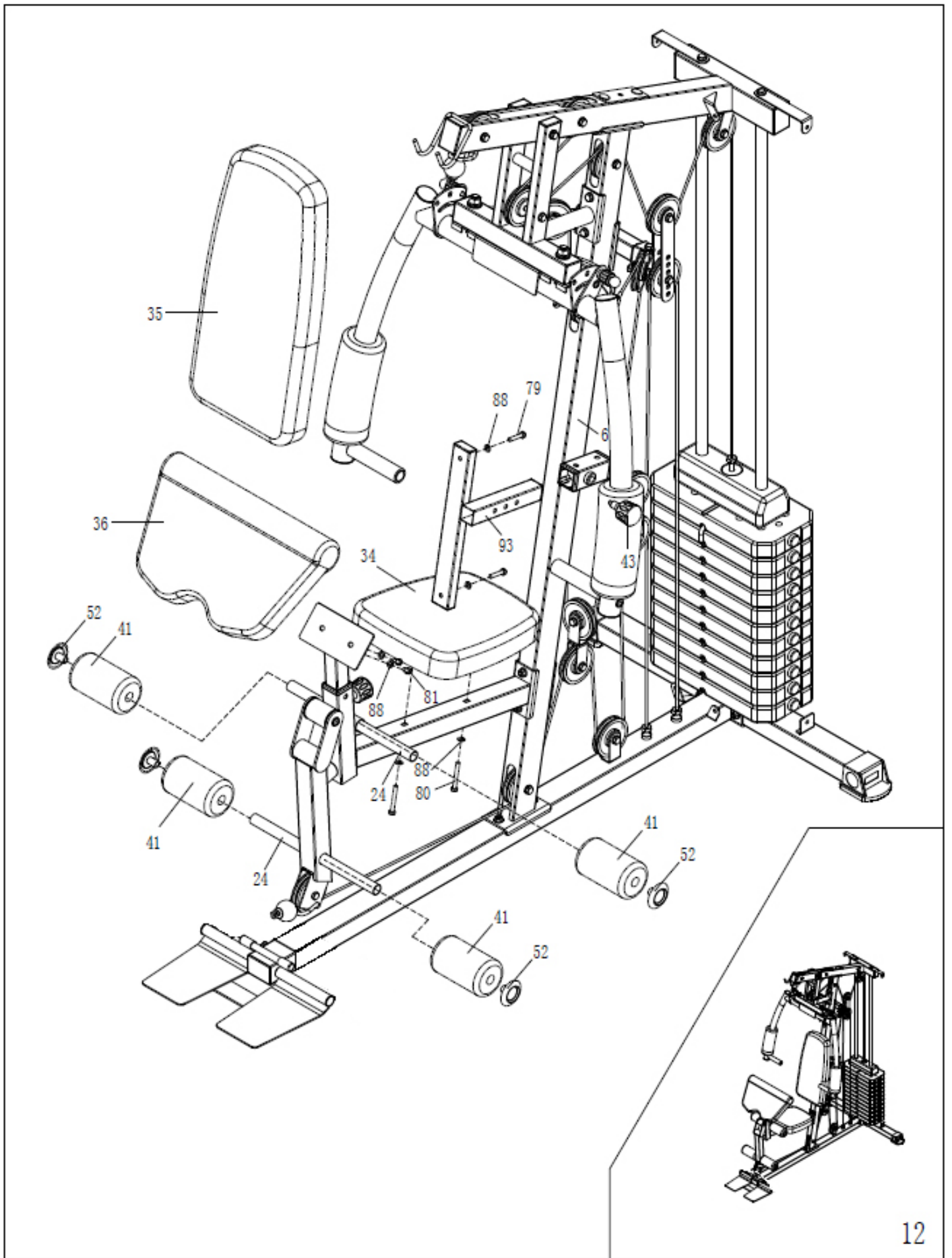
Krok 11 – linka wyciągu dolnego

1. Przygotuj stalową linkę (32) i przełóż ją tak, jak pokazano na poniższym rysunku. Zamontuj ją zgodnie z literami pokazanymi na rysunku.
2. Jak pokazano na rysunku, do montażu rolki z literą A, przygotuj śrubę sześciokątną M10*45 (76), podkładki płaskie $\Phi 10$ (87), rolkę (46) i nakrętkę M10 (85).
3. Zamontuj rolkę z literą A w odpowiednie miejsce modułu do podnoszenia nóg (16).
4. Jak pokazano na rysunku, do montażu rolki z literą B, przygotuj śrubę sześciokątną M10*65 (75), rolkę (46) i nakrętkę M10 (85).
5. Zamontuj rolkę z literą B w odpowiednie miejsce na dole przedniej pochylonej rury (6).
6. Jak pokazano na rysunku, do montażu rolki z literą C, przygotuj śrubę sześciokątną M10*45 (76), podkładki płaskie $\Phi 10$ (87), rolkę (46), i nakrętkę M10 (85).
7. Zamontuj rolkę z literą C w odpowiednie miejsce łącznika obrotowego w kształcie U (23).
8. Jak pokazano na rysunku, do montażu rolki z literą D, przygotuj śrubę sześciokątną M10*45 (76), podkładki płaskie $\Phi 10$ (87), rolkę (46) i nakrętkę M10 (85).
9. Zamontuj rolkę z literą D w odpowiednie miejsce łącznika podstawy dolnej (2).
10. Jak pokazano na rysunku, do montażu rolki z literą E, przygotuj śrubę sześciokątną M10*45 (76), podkładki płaskie $\Phi 10$ (87), rolkę (46) i nakrętkę M10 (85).
11. Zamontuj rolkę z literą E w odpowiednie miejsce podwójnego łącznika w kształcie U (22).
12. Na koniec zamontuj tak, jak pokazano na rysunku koniec stalowej linki oznaczony literą F (32) do łącznika podstawy dolnej (2).



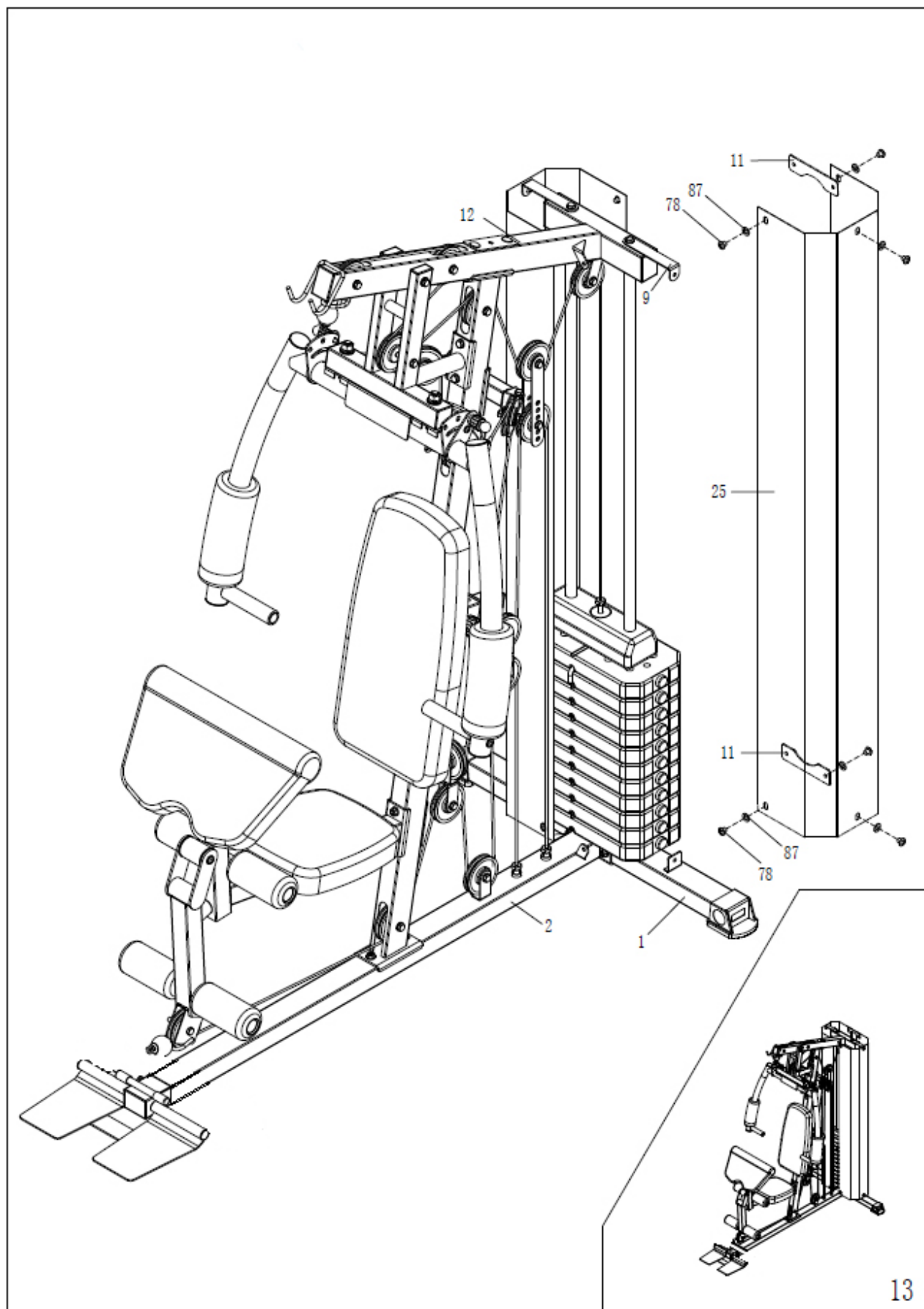
Krok 12 – ławka, modlitewnik i gąbki ochronne

1. Przygotuj oparcie (35) i przymocuj je zgodnie z poniższym rysunkiem do rury mocującej oparcie (93) przy pomocy śrub sześciokątnych M8*40 (79) i podkładek płaskich $\Phi 8$ (88). Następnie włóż rurę mocującą oparcie (93) w odpowiednie miejsce przedniej pochylonej rury (6) i zabezpiecz przy pomocy pokrętła z kołkiem sprężynowym (43).
2. Weź siedzisko (34), użyj śrub sześciokątnych M8*65 (80) wraz z podkładkami płaskimi $\Phi 8$ (88) i przymocuj je zgodnie z poniższym obrazkiem.
3. Weź modlitewnik (36), użyj śrub sześciokątnych M8*15 (81) i płaskich podkładek $\Phi 8$ (88). Następnie zmontuj zgodnie z poniższym rysunkiem.
4. Zainstaluj 2 tuleje osłon (24) tak jak pokazano na rysunku. Na koniec zamontuj osłonę PVC (95) oraz gąbki modułu podnoszenia nóg (41) na tulejach osłon (24).



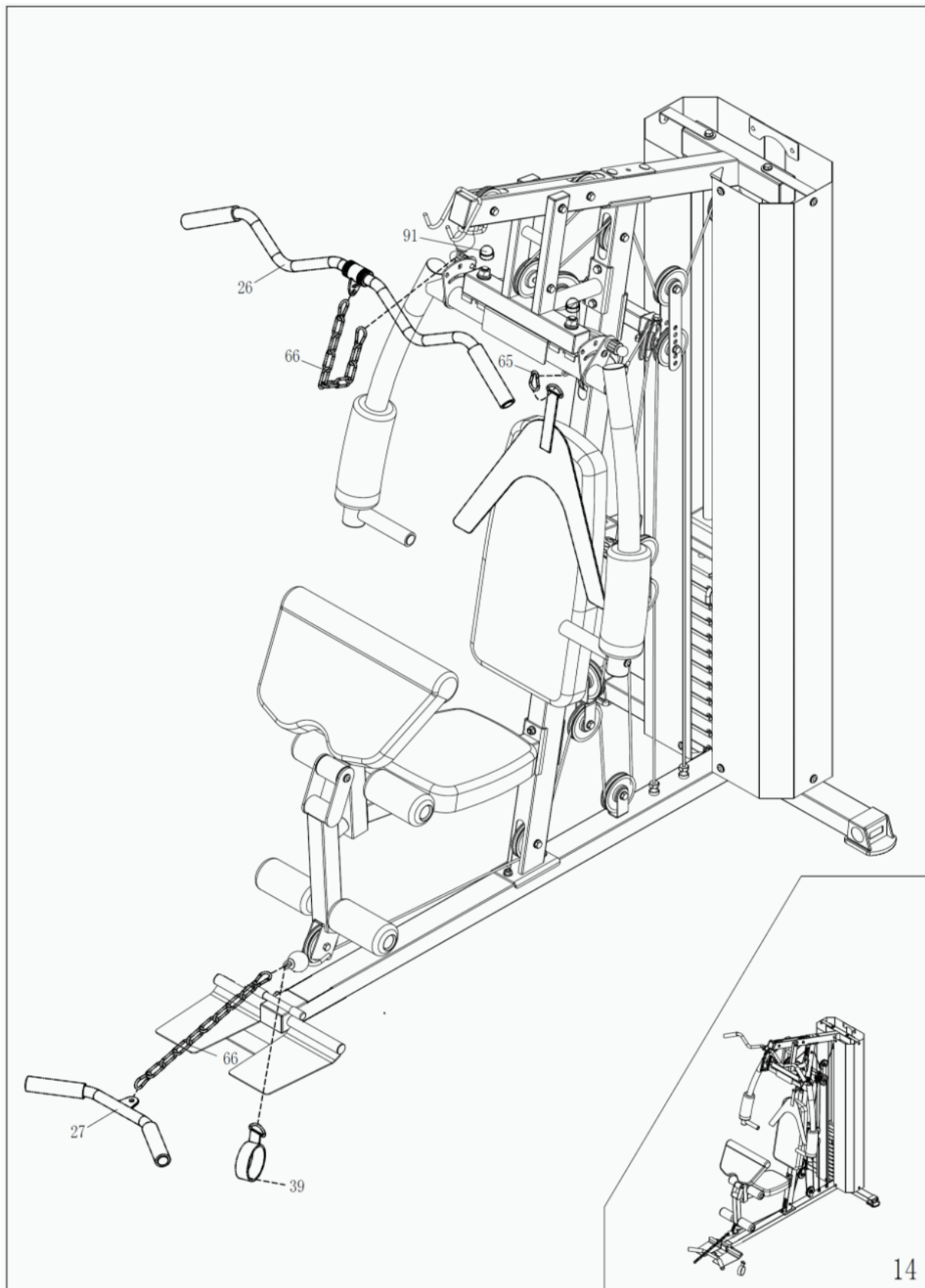
Krok 13 – osłony stosu

1. Zmontuj osłony stosu (25) przy pomocy łączników osłon stosu (11) zgodnie z poniższym rysunkiem do mocowań przy pomocy śrub sześciokątnych M10*12 (78) i podkładek płaskich $\Phi 10$ (87).



Krok 14 – drążki wyciągów

1. Zawieś drążek wyciągu górnego (26) przy pomocy łańcucha wyciągu (66),
2. Zawieś rączki z taśmą (38) przy pomocy klamry taśmy (65) tak jak pokazano na poniższym rysunku.
3. Zamontuj drążek wyciągu dolnego (27), osłony nakrętek (91) oraz opaskę wyciągu dolnego (39).
4. Po zakończeniu montażu sprawdź, czy wszystkie śruby są dokręcone i czy atlas pracuje poprawnie.



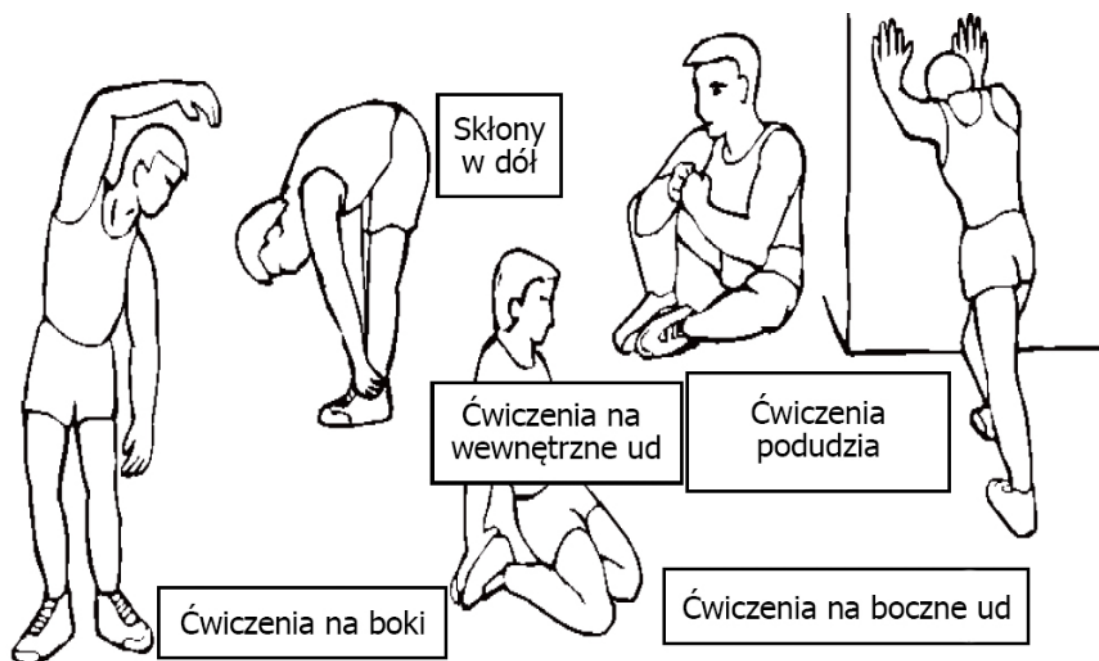
Zalecenia treningowe

Oprócz treningu nastawionego na zwiększanie sprawności fizycznej i budowaniu masy mięśniowej, atlas umożliwia również wykonanie treningu redukcyjnego przy zastosowaniu odpowiedniej diety.

Rozgrzewka przed treningiem

Rozgrzewka przed rozpoczęciem treningu poprawia krążenie krwi i sprawia, że trening będzie wydajniejszy, jednocześnie ograniczając ryzyko kontuzji i skurczów mięśni podczas ćwiczenia. Zawsze przed rozpoczęciem treningu wskazane jest wykonanie rozgrzewki.

Dobrym rozwiązaniem na przeprowadzenie rozgrzewki mogą być ćwiczenia rozciągające.



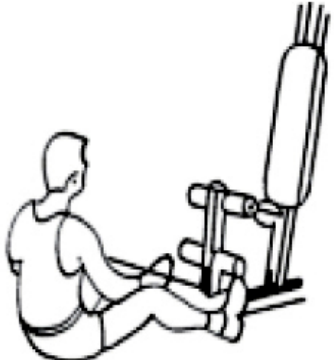








Faza regeneracji po treningu







Po treningu możesz powtórzyć ćwiczenia z rozgrzewki, które również służą rozluźnieniu mięśni. Możesz zmniejszyć intensywność i szybkość ćwiczeń. Nie powinno wykonywać się ćwiczeń rozciągających w trakcie intensywnego treningu, bo można nabawić się kontuzji.

W momencie coraz lepszego wytrenowania swojego ciała możesz stopniowo wydłużać czas treningu i zwiększać jego intensywność żeby osiągnąć lepsze efekty. Zaleca się trenować co najmniej 3 razy w tygodniu i zapisywać efekty treningowe w celu późniejszego porównania.

Tablica ćwiczeń

Zapraszamy do zapoznania się z przykładowymi ćwiczeniami, które można wykonać przy pomocy atlasu treningowego SONIFIT.

		
Wiosłowanie siedząc (czworoboczny)	Zginanie kolan leżąc (brzuch)	Biceps stojąc (biceps-przedramię)
		
Biceps siedząc - podchwyt (biceps-przedramię)	Biceps siedząc - nachwyt (biceps-przedramię)	Nadgarstki (nadgarstki-przedramię)
		
Zginanie nóg (ścięgna)	Prostowanie nóg (czworogłowy)	Skłony z drążkiem (brzuch-najszerzy grzbietu)

		
<p>Wyciąg - wąski chwyt (klatka piersiowa-ramiona)</p>	<p>Wyciąg - szeroki chwyt (triceps)</p>	<p>Motylki, rozpiętki (motyle-klatka piersiowa)</p>
		
<p>Wyciskanie na siedząco (klatka piersiowa-ramiona)</p>	<p>Podnoszenie nogi do tyłu (biodra)</p>	<p>Podnoszenie nogi w bok (nogi)</p>

Ostrzeżenie

Przed rozpoczęciem jakichkolwiek ćwiczeń należy wykonać rozgrzewkę. Użytkownik, który nie jest w stanie przeprowadzić długotrwałego i intensywnego treningu ze względu na swoją budowę ciała lub cierpi na otyłość, nadciśnienie lub chorobę sercowo-naczyniową musi skonsultować się z lekarzem przed rozpoczęciem treningu.

Przed montażem prosimy o uważne przeczytanie wszystkich instrukcji.

Przed wykonaniem ćwiczeń upewnij się, że wszystkie części są zamontowane poprawnie. Nieprawidłowa lub niewłaściwa instalacja może spowodować wypadek.

Zalecamy, aby montaż przeprowadzany był w dwie osoby.



Notatnik treningowy

Użyj pustej strony, aby zapisać wyniki swojego treningu

Sonifit

Zakończenie

Zabrania się kopiowania, udostępniania i przesyłania treści niniejszej instrukcji bez uzyskania zgody właściciela. Zastrzegamy sobie prawo do zmiany specyfikacji, wyposażenia lub parametrów. Nasz zespół badawczo-rozwojowy stale poprawia jakość naszych produktów.

Dołożyliśmy wszelkich starań, aby instrukcja była kompleksowa i łatwa dla wszystkich użytkowników. Jeśli jednak znajdziesz błąd lub niepoprawne oznaczenie części które są podane w instrukcji, prosimy o kontakt.

Życzymy udanych treningów z atlasem SONIFIT.

WYŁĄCZNY DYSTRYBUTOR SONIFIT

TROPS

ul. Szarotkowa 4/5

35-604 Rzeszów

Nip: 813 334 97 86

Regon: 180173330

BIURO HANDLOWE

TROPS

ul. Boya-Żeleńskiego 16/5

35-105 Rzeszów

SERWIS SONIFIT

TROPS

ul. Boya-Żeleńskiego 16/5

35-105 Rzeszów