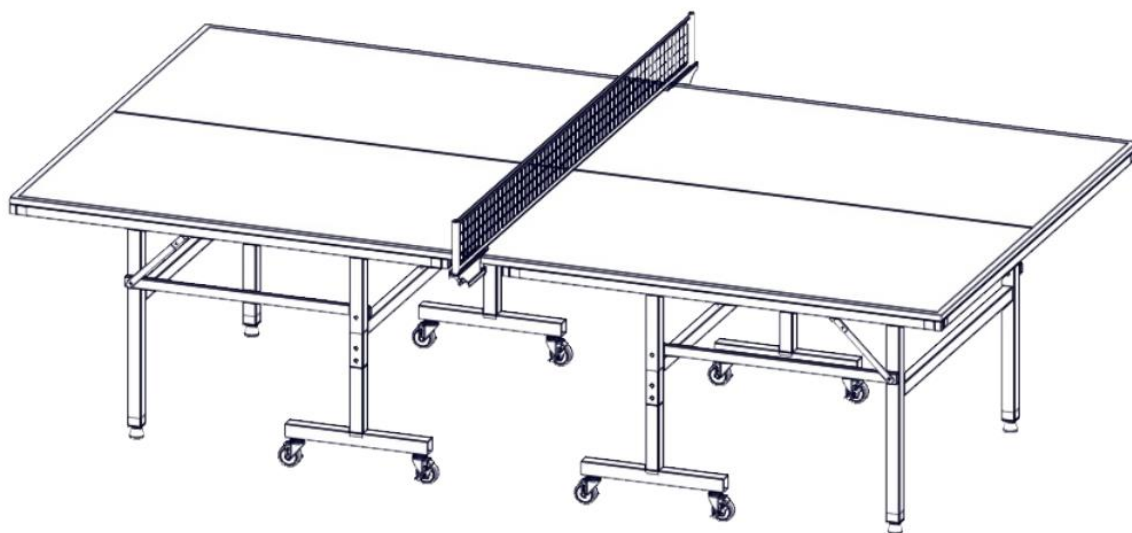




## INSTRUKCJA OBSŁUGI – PL

IN 6849 Stół do tenisa stołowego inSPORTline Pinton



## **SPIS TREŚCI**

ZALECENIA UŻYTKOWANIA I ŚRODKI OSTROŻNOŚCI.....	3
INSTRUKCJA MONTAŻU .....	4
BEZPIECZEŃSTWO .....	5
PIELĘGNACJA I KONSERWACJA.....	6
OCHRONA ŚRODOWISKA .....	6
WARUNKI GWARANCJI, ZGŁOSZENIA GWARANCYJNE .....	7

## **OSTRZEŻENIE!**

NIE MONTUJ ANI NIE UŻYWAJ STOŁU BEZ ZAPOZNANIA SIĘ Z NINIEJSZĄ INSTRUKCJĄ.

### **KLASYFIKACJA WG NORMY EN 14468-1**

<b>Klasa</b>	<b>D – do użytku rekreacyjnego</b>
<b>Typ</b>	3 – stół składany z dwoma oddzielnymi blatami, z których każdy ma dołączone własne składane podwozie (stół na kółkach z oddzielnymi składanymi połówkami)

## **ZALECENIA UŻYTKOWANIA I ŚRODKI OSTROŻNOŚCI**

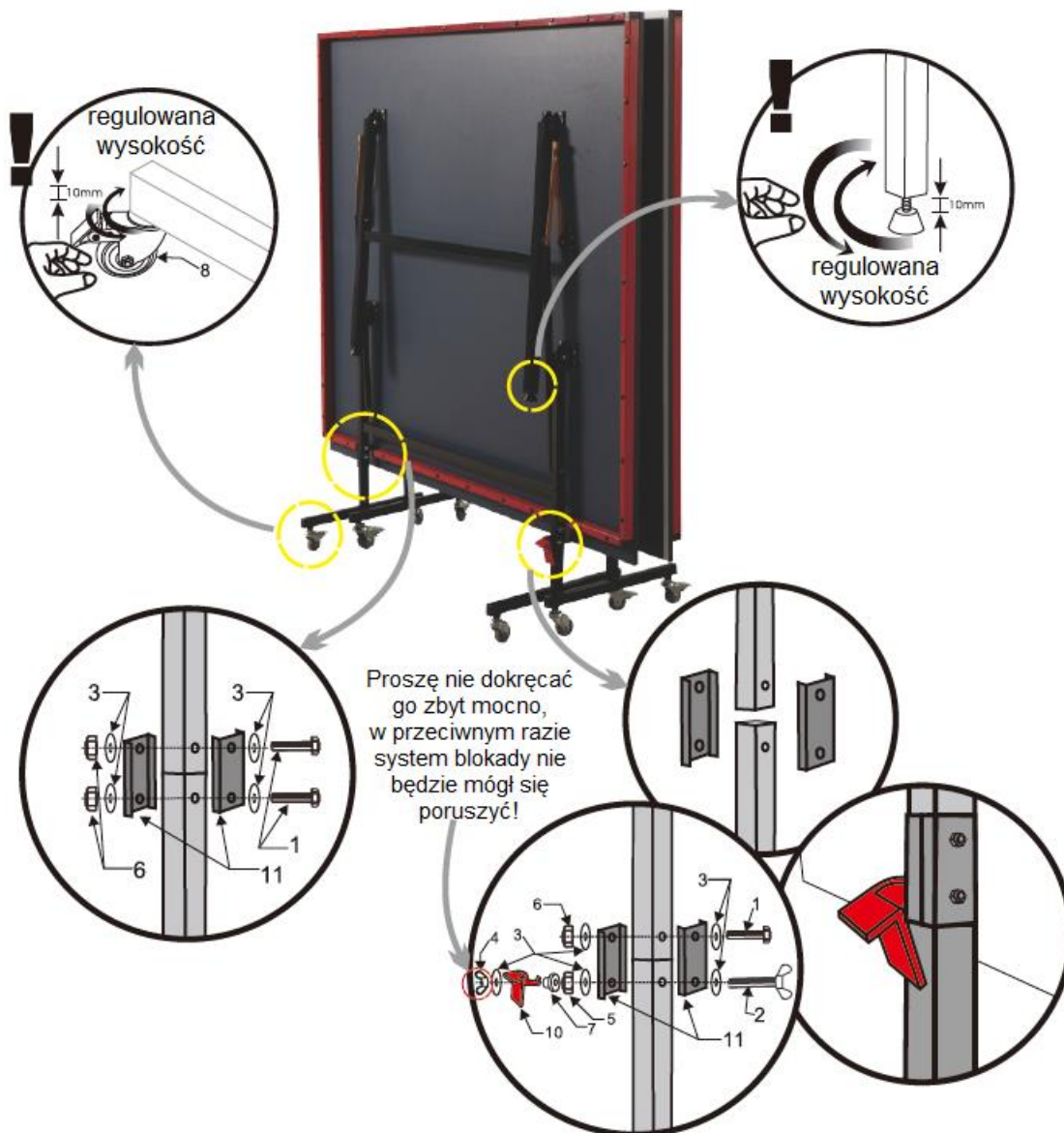
Każdy, kto używa lub obsługuje ten stół do tenisa stołowego, musi zawsze postępować zgodnie z ilustrowanymi instrukcjami umieszczonymi z tyłu blatu i być w pełni świadomym instrukcji obsługi.

1. Obsługa stołu (montaż, otwieranie, zamykanie lub przechowywanie) powinna być zawsze wykonywana przez dwie osoby dorosłe, aby uniknąć wypadku lub obrażeń.
2. Śruby i nakrętki części ruchomych nie mogą być zbyt mocno dokręcone, sprawdź, czy wszystkie części ruchome działają zgodnie z przeznaczeniem.
3. Upewnij się, że żadne osoby ani przedmioty nie stoją na drodze blatów podczas otwierania stołu.
4. Nie kładź ciężkich przedmiotów na stole.
5. Nie siadaj na stole.
6. Nie czyść stołu rozpuszczalnikami ani innymi agresywnymi produktami, ponieważ mogą one uszkodzić lakier.
7. Nie używaj ostrych przedmiotów na blacie lub powierzchni malowanej.
8. Jeśli stół jest używany do celów innych niż gra w tenisa stołowego, zakryj powierzchnię, aby zapobiec uszkodzeniom.
9. Funkcjonowanie i przechowywanie tego produktu powinno być zawsze nadzorowane przez osobę dorosłą.
10. Nie przechowuj ani nie manipuluj stołem na niestabilnej powierzchni podłogi.
11. Jeśli wystąpi awaria urządzenia zabezpieczającego, zabezpiecz blaty stołu do czasu rozwiązania problemu.
12. Jeśli stół zostanie uszkodzony, należy natychmiast skontaktować się ze sprzedawcą w celu uzyskania oryginalnych części zamiennych.
13. Aby przedłużyć żywotność tego produktu (stołu zewnętrznego lub wewnętrznego), chroń go przed wilgocią lub silnymi zmianami klimatycznymi.
14. Jeśli chcesz pozbyć się stołu, znajdź wyspecjalizowane miejsce utylizacji zgodnie z lokalnymi przepisami i regulacjami..
15. Tylko do użytku w pomieszczeniach.

# INSTRUKCJA MONTAŻU

Otwórz pudełko i umieść dwa fragmenty blatu stołu stroną górną do dołu na kartonie.

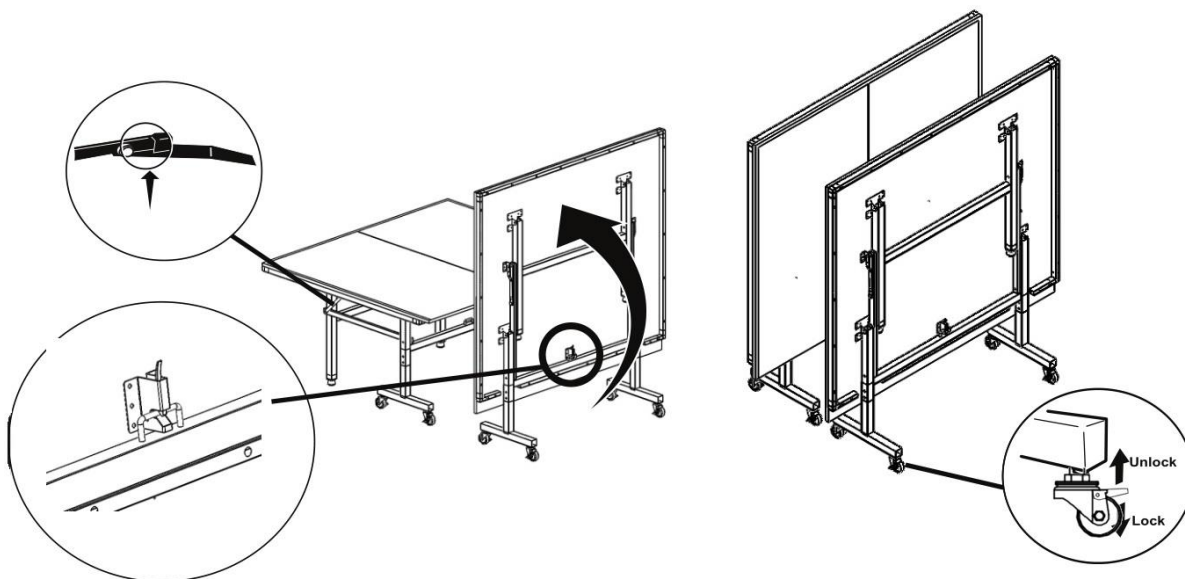
**Uwaga:** Upewnij się, że co najmniej dwie osoby dorosłe obsługują stół przez cały czas podczas montażu.



<b>1</b> 6x  M6X40	<b>2</b> 2x  M6X55	<b>3</b> 18x  φ6	<b>4</b> 2x 	<b>5</b> 2x  M6
<b>6</b> 6x  M6	<b>7</b> 2x 	<b>8</b> 4x 	<b>9</b> 4x 	<b>10</b> 2x 
				<b>11</b> 8x 

## TRYB JEDNEGO GRACZA

Stół do tenisa może być używany w pozycji pionowej, jak pokazano tutaj, aby umożliwić ćwiczenie jednej osoby. Postępuj zgodnie z poniższymi instrukcjami, aby skonfigurować tryb jednego gracza.





Powtórz czynność po drugiej stronie stołu, upewnij się, że stół stoi na równej powierzchni i jest stabilny.

Zawsze, gdy stół jest używany lub przechowywany w pozycji pionowej, upewnij się, że koła są zablokowane, jak pokazano. W razie potrzeby koła można regulować na wysokość, przykręcając i odkręcając elementy kół.

## BEZPIECZEŃSTWO

- Nie dokręcaj ruchomych części zbyt mocno. Sprawdź, czy dobrze pasują. Regularnie sprawdzaj ich funkcjonalność.
- **OSTRZEŻENIE!** Wszystkie uszkodzone lub zużyte części należy natychmiast wymienić. Używaj tylko oryginalnych części zamiennych.
- Nigdy nie pozostawiaj dzieci bez opieki w pobliżu tego produktu.
- Nigdy nie stawiaj go na nierównej powierzchni.
- Nigdy nie pozwól, aby stół był złożony podczas wietrznej pogody.



OSTRZEŻENIE		WAŻNE	
	NIE POZWÓL DZIECIOM BAWIĆ SIĘ NA STOLE LUB W JEGO POBLIŻU, GDY STÓŁ JEST W PIONOWEJ POZYCJI DO PRZECHOWYWANIA.		NALEŻY BARDZO OSTROŻNIE TRANSPORTOWAĆ STÓŁ NA POCHYŁEJ POWIERZCHNI.

### OSTRZEŻENIE

Nie pozwalaj dzieciom samodzielnie składać ani rozkładać tego stołu. Składanie i rozkładanie stołu powinno być wykonywane wyłącznie przez osobę dorosłą. Prosimy o zachowanie szczególnej ostrożności podczas rozkładania stołu. Nigdy nie pozwól, aby stół upadł na ziemię bez wsparcia. Zawsze pewnie trzymaj stół i powoli obniżaj go do ziemi. Nie puszczaj stołu, dopóki nie dotknie bezpiecznie ziemi i bądź świadomy swojego otoczenia.

## PIELĘGNACJA I KONSERWACJA

### CZYSZCZENIE

Używaj tylko miękkiej wilgotnej (nie mokrej) szmatki. NIE UŻYWAJ ŻADNYCH ŚRODKÓW CHEMICZNYCH, ŚCIERNYCH ANI ŚRODKÓW CZYSZCZĄCYCH na powierzchni do gry.

### KONSERWACJA

Wszystkie ruchome części, w tym punkty obrotowe, należy naoliwić. Zapewni to łatwość użytkowania i bezpieczeństwo Twojego stołu.

Stół należy przechowywać w pomieszczeniu, aby uniknąć uszkodzenia powierzchni. Wilgoć i zmiany temperatury mogą powodować wypaczanie się, pęcznienie lub pęcherze drewna.

## OCHRONA ŚRODOWISKA

Po wygaśnięciu żywotności produktu lub jeśli ewentualna naprawa jest nieopłacalna, należy go zutylizować zgodnie z lokalnymi przepisami i w sposób przyjazny dla środowiska na najbliższym złomowisku.

Poprzez odpowiednią utylizację chronisz środowisko i źródła naturalne. Ponadto możesz pomóc chronić zdrowie ludzkie. Jeśli nie masz pewności co do prawidłowej utylizacji, poproś lokalne władze o uniknięcie naruszenia prawa lub sankcji.

# WARUNKI GWARANCJI, ZGŁOSZENIA GWARANCYJNE

Gwarant:

**inSPORTline Polska**

Ciemieńniki 19, 29-120 Kluczewsko

NIP: 6090063070, REGON: 260656756

Okres gwarancji rozpoczyna się od daty zakupu towaru przez klienta. Gwarancja udzielana jest w trzech wariantach:

1. **Gwarancja Domowa** - Przeznaczona jest dla sprzętu wykorzystywanego do użytku prywatnego, nie komercyjnego przez Kupującego będącego konsumentem. (**okres gwarancji: 24 miesiące**).
2. **Gwarancja Pół-komercyjna** - Przeznaczona jest dla sprzętu wykorzystywanego w hotelach, spa, szkołach, ośrodkach rehabilitacji, itp. (**okres gwarancji: 12 miesięcy**).
3. **Gwarancja Komercyjna** - Przeznaczona jest dla sprzętu wykorzystywanego w hotelach, spa, szkołach, ośrodkach rehabilitacji, klubach fitness oraz siłowniach, itp. (**okres gwarancji: 12 miesięcy**).

Brak informacji o wariancie gwarancji, na dowodzie zakupu (fakturze lub paragonie), domyślnie oznacza Gwarancje Domową.

Gwarancja obejmuje usunięcie usterek, które w sposób dający się udowodnić wynikają z zastosowania wadliwych materiałów lub są wynikiem błędów produkcyjnych.

Gwarancja nie obejmuje czynności związanych z konserwacją, czyszczeniem, regulacją i ze skręcaniem połączeń śrubowych danego przedmiotu, do których to czynności zobowiązany jest Kupujący we własnym zakresie i na własny koszt.

Dowodem udzielenia gwarancji są niniejsze Warunki gwarancji wraz z oświadczeniem Gwaranta zawartym na dowodzie zakupu (fakturze lub paragonie). W celu realizacji uprawnień z gwarancji Kupujący winien okazać warunki gwarancji oraz dowód zakupu (paragon lub fakturę VAT). Gwarancja obowiązuje na terenie Polski.

Uprawnienia z gwarancji nie przysługują w przypadku:

- a) Uszkodzenia mechanicznego, które powstało w transporcie produktu do Kupującego za pomocą firm transportowych. Kupujący jest zobowiązany do sprawdzenia towaru przy dostawie, w celu wykrycia ewentualnych uszkodzeń w transporcie. W przypadku wykrycia takiego uszkodzenia, Kupujący zobowiązany jest niezwłocznie poinformować podmiot sprzedający oraz sporządzić protokół szkody z przewoźnikiem (firmą kurierską/pocztową). W przypadku braku sporządzenia protokołu szkody Gwarant nie ponosi odpowiedzialności za szkody spowodowane przez firmy kurierskie/pocztowe.
- b) Uszkodzenia i zużycie takich elementów jak: linki, paski, wtyki, gniazdka, przełączniki, przyciski, baterie, przewody, elementy gumowe, pedały, uchwyty z gąbki, kółka, łożyska, tapicerka, rączki itp., chyba że ujawniona w tych elementach wada nie jest skutkiem naturalnego zużycia, a powstała z przyczyny tkwiącej w tym elemencie.
- c) Drobne, powierzchniowe zarysowania, odbarwienia lub spękania powłoki kryjącej.
- d) Używania przez Kupującego, niezgodnych z instrukcją obsługi sprzętu, środków eksploatacyjnych lub czyszczących.
- e) Niewłaściwego zabezpieczenia sprzętu przez Kupującego przed działaniem czynników zewnętrznych tj. wilgoci, temperatury, kurzu, itp.
- f) Niestosowania przez Kupującego wymaganych (zgodnie z instrukcją obsługi) materiałów eksploatacyjnych.
- g) Przeróbek i zmian konstrukcyjnych, dokonywanych przez Kupującego lub inne osoby nieuprawnione do tego działania przez Gwaranta.
- h) Normalnego użytkowania (normalne zużycie części eksploatacyjnych).
- i) Uszkodzenia sprzętu na skutek nieprawidłowego montażu przez Kupującego lub osoby trzecie.

W przypadku zasadności zgłoszenia reklamacyjnego Gwarant zapewnia transport i usługę serwisową przedmiotu gwarancji.

W przypadku braku zasadności zgłoszenia reklamacyjnego Kupujący pokrywa koszty ewentualnego transportu i usługi serwisowej przedmiotu gwarancji.

W przypadku braku zasadności zgłoszenia reklamacyjnego Kupujący będzie mógł odebrać przekazany przedmiot w siedzibie Gwaranta lub zamówić usługę wysyłki danego przedmiotu na własny koszt.

W wyjątkowych przypadkach, aby zdiagnozować usterkę i stwierdzić zasadność zgłoszenia reklamacyjnego Gwarant może zażądać przygotowania sprzętu do odbioru. Odbiór ten może być dokonany przez firmę spedycyjną, wówczas Kupujący zobowiązany jest przygotować towar w sposób bezpieczny do odbioru. Kupujący wyda przedmiot sprzedaży bez zanieczyszczeń, w opakowaniu oryginalnym lub zastępczym pozwalającym na przetransportowanie przedmiotu sprzedaży w stanie bezpiecznym.

Gwarant zobowiązany jest ustosunkować się do zgłoszenia gwarancyjnego w terminie do 14 dni. Naprawa gwarancyjna zostanie wykonana w najkrótszym możliwym terminie. W wyjątkowych przypadkach, gdy naprawa przedmiotu sprzedaży będzie wymagać sprowadzenia niedostępnych w Polsce lub nietypowych części z zagranicy, termin może być wydłużony. Kupujący zostanie poinformowany o takiej sytuacji drogą mailową lub telefonicznie.

Gwarant zobowiązuje się do naprawy uszkodzonego sprzętu w przypadku zasadności zgłoszenia gwarancyjnego. Wymiana towaru na nowy możliwa jest jedynie w przypadku braku możliwości naprawy sprzętu i gdy wada przedmiotu sprzedaży jest istotna. Zwrot kwoty zakupu za sprzęt jest możliwy jedynie w przypadku braku możliwości naprawy i braku możliwości wymiany na nowy oraz gdy wada jest istotna.

#### **Okresowe przeglądy techniczne sprzętu (dotyczy sprzętu przeznaczonego do użytku pół-komercyjnego oraz komercyjnego)**

Po upływie 6 i 12 miesięcy obowiązywania gwarancji, Gwarant zaleca przeprowadzenie przeglądu technicznego sprzętu. Wszystkie części, które zostaną wymienione w trakcie okresowego przeglądu technicznego, zostaną użyte przez Gwaranta nieodpłatnie w ramach gwarancji (poza częściami zużyтыми w trakcie normalnego użytkowania). Kupujący zobowiązany jest jedynie do pokrycia kosztów przeglądu technicznego i dojazdu do klienta wg. indywidualnej wyceny. Wiążącej wyceny dokonuje dział serwisowy Gwaranta.

#### **Zgłoszenia gwarancyjne**

W celu zgłoszenia reklamacyjnego należy przesłać FORMULARZ GWARANCYJNY za pomocą strony internetowej Gwaranta [www.e-insportline.pl](http://www.e-insportline.pl).

Formularz gwarancyjny powinien zawierać takie informacje jak:

Imię i Nazwisko / Numer telefonu / Adres / Dowód zakupu / Nazwa produktu / Opis Wady.

Klient zostanie poinformowany o zakończeniu i wyniku reklamacji przez e-mail lub telefonicznie.



inSPORTline Polska  
Ciemiętniki 19, 29-120 Kluczewsko  
Telefon: +48 510 275 999  
E-mail: [biuro@e-insportline.pl](mailto:biuro@e-insportline.pl)  
NIP: 6090063070, REGON: 260656756